

PERCo[®]

ПАСПОРТ И РУКОВОДСТВО
ПО ЭКСПЛУАТАЦИИ



RTC-16

EAC
CE

Крыша

СОДЕРЖАНИЕ

1	Назначение.....	2
2	Условия эксплуатации	2
3	Основные технические характеристики.....	2
4	Комплект поставки	2
4.1	Стандартный комплект поставки	2
4.2	Дополнительные монтажные принадлежности.....	3
5	Устройство.....	3
5.1	Основные особенности	3
5.2	Устройство крыши	3
6	Меры безопасности	5
6.1	Безопасность при монтаже	5
6.2	Безопасность при эксплуатации	5
7	Монтаж.....	5
7.1	Общие рекомендации.....	5
7.2	Инструмент и оборудование, необходимые для монтажа	5
7.3	Монтаж крыши	6
8	Транспортирование и хранение	9
9	Гарантийные обязательства	10

Уважаемый покупатель!

Компания PERCo благодарит Вас за выбор изделия нашего производства. Сделав этот выбор, Вы приобрели высококачественное изделие, которое, при соблюдении правил эксплуатации, прослужит Вам долгие годы.

Руководство по эксплуатации крыши PERCo-RTC-16 для турникета роторного полноростового **RTD-16** или **RTD-14** (далее – *руководство*) содержит сведения по транспортированию, хранению, монтажу и эксплуатации указанного изделия, а также гарантийные обязательства компании **PERCo**.

Монтаж должен проводиться лицами, полностью изучившими данное руководство.

1 НАЗНАЧЕНИЕ

Крыша PERCo-RTC-16 (далее – *крыша*) предназначена для совместной эксплуатации с модификациями роторных полноростовых турникетов **RTD-16** и **RTD-14** (далее – *турникет*). Крыша предназначена для защиты турникета от прямого попадания атмосферных осадков, а также служит дополнительной защитой от перелезания через турникет.

2 УСЛОВИЯ ЭКСПЛУАТАЦИИ

Крыша по устойчивости к воздействию климатических факторов внешней среды соответствует исполнению У1 по ГОСТ 15150-69 (для эксплуатации на открытом воздухе).

Эксплуатация крыши разрешается при температуре окружающего воздуха от -40°C до +65°C и относительной влажности воздуха до 98% при 25°C.

3 ОСНОВНЫЕ ТЕХНИЧЕСКИЕ ХАРАКТЕРИСТИКИ

Габаритные размеры (длина × ширина × высота) ¹ , см	242×166×256
Масса (нетто), кг	не более 82
Средний срок службы, лет	не менее 8

4 КОМПЛЕКТ ПОСТАВКИ

4.1 Стандартный комплект поставки

Основное оборудование:

полукаркас крыши в сборе, шт.	2
кронштейн, шт.	4
стойка, шт.	4
пластина стыковочная, шт.	1

Сборочно-монтажные принадлежности:

винт с внутренним шестигранником М6×20, шт.	37
винт с внутренним шестигранником М8×16, шт.	8
винт с внутренним шестигранником М8×30, шт.	8
винт с внутренним шестигранником и потайной головкой М4×10, шт.	4
шайба 6, шт.	37
шайба 8, шт.	16
шайба пружинная 8, шт.	8
заглушка Ø16, шт.	5

Запасные части и материалы:

заглушка Ø16, шт.	2
заглушка 40×20, шт.	2

Эксплуатационная документация:

руководство по эксплуатации, экз.	1
--	---

¹ Габаритные размеры крыши указаны на рис. 1.

4.2 Дополнительные монтажные принадлежности

В дополнение к стандартному комплекту поставки могут поставляться:

Анкер M10 с болтом DIN7984 (внутренний шестигранник) и шайбой, оцинк., шт. 16

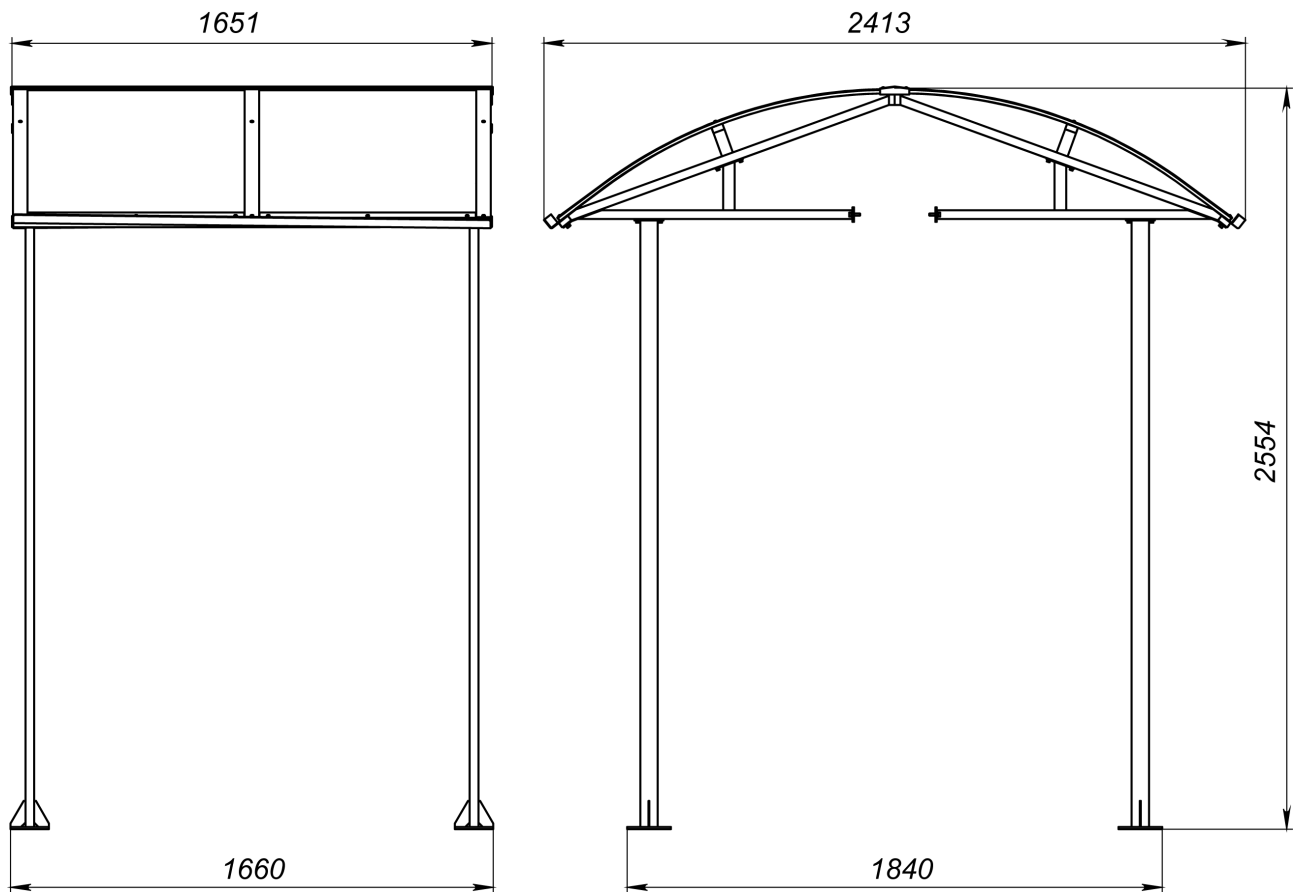


Рисунок 1. Габаритные размеры крыши

5 УСТРОЙСТВО

5.1 Основные особенности

Крыша отвечает современным требованиям, предъявляемым к оборудованию данного типа в соответствии с ГОСТ Р 51241. Основные особенности крыши следующие:

- **высокая коррозионная стойкость** конструкции, изготовленной из стальных профилей с комбинированным покрытием, что гарантирует ее длительный срок службы в условиях неблагоприятного воздействия внешней среды;
- **небольшая масса элементов**, способствующая более удобному и легкому монтажу;
- **высокая прочность полимерного порошкового покрытия**, что обеспечивает сохранность внешнего вида в условиях длительной эксплуатации.

5.2 Устройство крыши

Устройство крыши показано на рис. 2. Номера позиций в тексте руководства даны в соответствии с рис. 2. Габаритные размеры крыши показаны на рис. 1.

Крыша состоит из:

- двух полукаркасов в сборе (1 и 2);
- четырех кронштейнов (3);
- четырех стоек (4);
- пластины стыковочной (5).

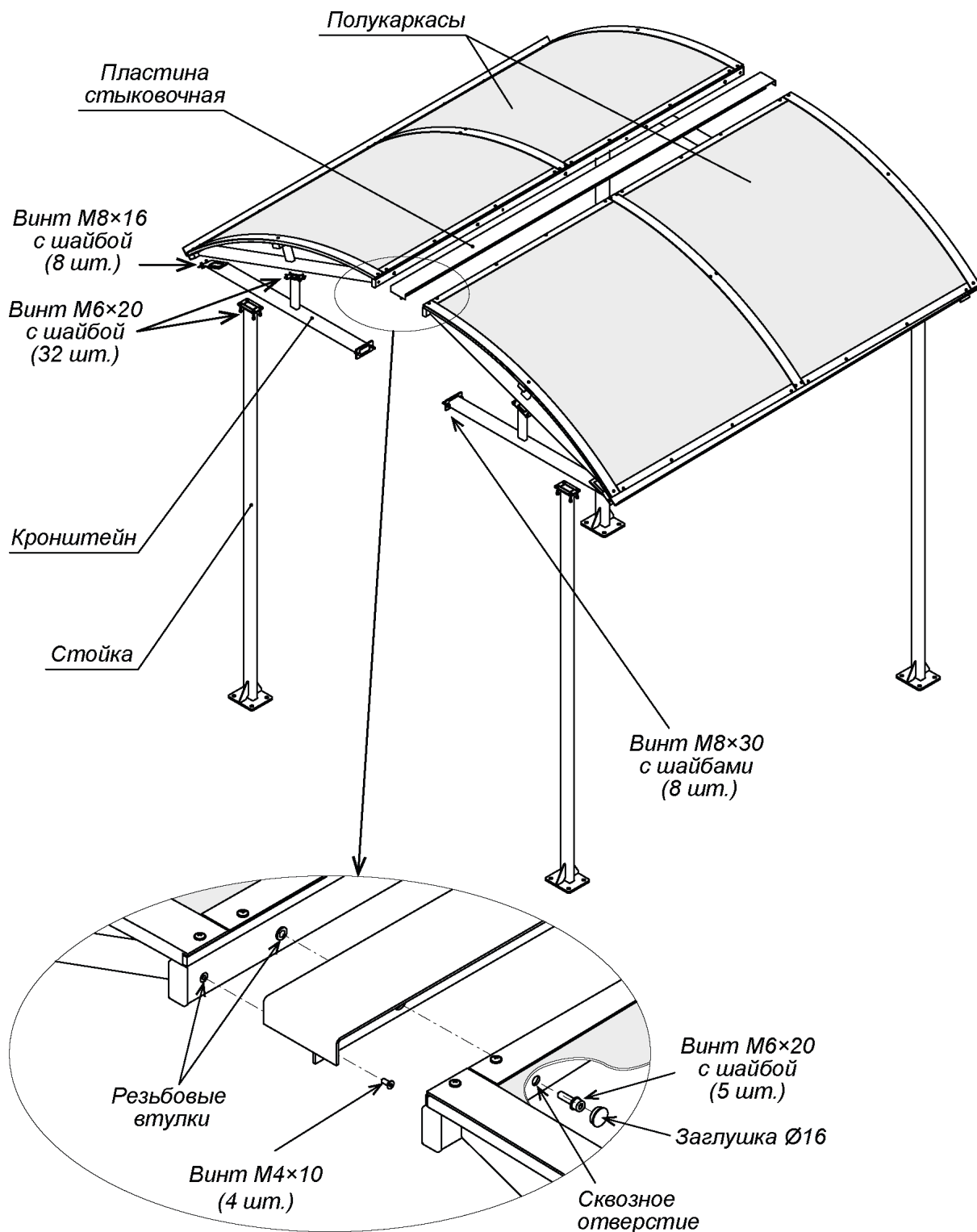


Рисунок 2. Устройство крыши:

Каркас крыши и ее стойки изготовлены из стальных профилей. Кровля выполнена из листов поликарбоната толщиной 10 мм.

Каркас собран из двух полукаркасов с закрепленной на них кровлей. Полукаркасы крыши соединяются винтами между собой и со стойками.

Крыша закрепляется винтами на боковых стенках балки привода турникета при помощи кронштейнов.

Сверху соединение полукаркасов закрывается стыковочной пластиной (5).

Стойки крыши крепятся к установочной поверхности анкерными болтами М10 через монтажные отверстия в опорных фланцах стоек.

6 МЕРЫ БЕЗОПАСНОСТИ

6.1 Безопасность при монтаже

Монтаж крыши должен проводиться лицами, полностью изучившими данное руководство, с соблюдением общих правил выполнения монтажных работ.



Внимание!

- При выполнении монтажных работ используйте только исправные инструменты.
- Работы следует проводить как минимум вдвоем. При установке стоек и соединении каркаса с балкой привода турникета будьте особенно внимательны и аккуратны, предохраняйте детали от падения.

6.2 Безопасность при эксплуатации



Запрещается:

- залезать на крышу, вставать на кровлю, складывать на крышу посторонние предметы;
- использовать элементы изделия не по назначению, закреплять на них электрические кабели и др.

В процессе эксплуатации в зимний период необходимо следить за тем, чтобы толщина снежного покрова на крыше не превышала 200 мм.

7 МОНТАЖ

При монтаже крыши соблюдайте меры безопасности, указанные в разд. 6.1.

Монтаж крыши является ответственной операцией, от которой в значительной степени зависит работоспособность и срок службы изделия. До начала монтажных работ рекомендуется внимательно изучить данный раздел и в дальнейшем следовать изложенным в нем инструкциям.



Внимание!

Предприятие-изготовитель не несет ответственности за повреждения крыши, а также иной ущерб, нанесенный в результате неправильного монтажа, и отклоняет любые претензии потребителя, если монтаж выполнен с нарушением указаний, приведенных в данном руководстве.

7.1 Общие рекомендации

При монтаже рекомендуется:

- выполнять работы силами не менее двух человек, имеющих квалификацию монтажника не ниже третьего разряда;
- устанавливать крышу на прочные и ровные бетонные (бетон с характеристиками не ниже марки 400, группа прочности В22,5), каменные и т.п. основания, имеющие толщину не менее 150 мм;
- при установке крыши на менее прочное основание применять закладные фундаментные элементы размером 400×400×250 мм;
- применять для крепления крыши анкерные болты для прочных бетонных оснований.

7.2 Инструмент и оборудование, необходимые для монтажа

При выполнении монтажных работ рекомендуется использовать следующие инструменты, оборудование и материалы:

- электроперфоратор мощностью 1,2÷1,5 кВт;
- шуруповерт;
- сверло твердосплавное для отверстий под анкеры;
- сверла Ø3,5 и Ø6,5 мм;
- ключи шестигранные SW5, SW6;
- отвертку с крестообразным шлицем PH2×150 мм;
- штангенциркуль ШЦ-I-250 и рулетку 3 м;

- уровень строительный с базой не менее 500 мм;
- две стремянки с числом ступеней не менее четырех;
- герметик силиконовый для уличной эксплуатации.



Примечание:

Допускается применение других инструментов, не снижающих требуемое качество монтажных работ.

7.3 Монтаж крыши

Содержание монтажных операций дано с учетом рекомендаций разд. 7.1. Рекомендуется соблюдать следующий порядок монтажа:

1. Распакуйте ящики и проверьте комплект поставки согласно разд. 4.
2. Выполните на установочной поверхности разметку отверстий для монтажа стоек (3) в соответствии с рис. 3. Разметку отверстий для монтажа крыши рекомендуется выполнять одновременно с разметкой отверстий для монтажа турникета. Оси симметрии монтажных отверстий турникета и крыши совпадают (см. рис. 3).
3. Подготовьте на установочных поверхностях отверстия для анкеров.
4. Установите анкера на всю глубину подготовленных отверстий, анкера не должны выступать относительно установочной поверхности.



Внимание!

- Дальнейшие работы выполняйте после окончательной установки турникета.
- При выполнении монтажных работ до окончательного закрепления крыши будьте особенно внимательны и аккуратны, предохраняйте детали крыши от падения. Монтаж должны выполнять не менее двух человек.

5. Последовательно установите и закрепите четыре стойки крыши с помощью анкерных болтов. Крепление предварительное.
6. Снимите заглушки с боковых поверхностей балки привода турникета (по 4 синие заглушки с каждой стороны балки).
7. Поднимите кронштейн на верхнюю горизонтальную площадку стойки, совмещая крепежные отверстия и отверстия в стойках и сориентировав фланец кронштейна на боковой поверхности балки привода турникета. Зафиксируйте кронштейн болтами М6×20 с шайбами на каждой стойке, ключ SW5 (см. рис. 4).
8. Закрепите кронштейн двумя болтами М8×30 с пружинными и плоскими шайбами к балке привода турникета, ключ SW6 (см. рис. 4). Затяжка болтов – предварительная. Стык фланца и балки привода турникета перед затяжкой болтов рекомендуется герметизировать герметиком силиконовым.
9. Аналогичным образом закрепите остальные кронштейны. Затяжка болтов - предварительная.
10. Выберите полукаркас, в верхнем профиле которого впрессованы резьбовые втулки (см. рис. 2). Установите его на кронштейны с одной из сторон турникета, зафиксировав его восемью винтами М6×20 с шайбами (ключ SW5) и четырьмя винтами М8×16 с шайбами (ключ SW6) (см. рис.4).
11. Закрепите две пластины стыковочные на установленном полукаркасе крыши четырьмя винтами с потайной головкой М4×10 (ключ SW3) (см. рис. 2).
12. Аналогично выполните установку второго полукаркаса крыши с другой стороны турникета.
13. Соедините верхние профили полукаркасов винтами М6×20 с шайбами – 5 шт. (ключ SW5) для получения прочной конструкции (см. рис. 2). Отверстия под головки болтов заглушите заглушками Ø16 мм.
14. Проверьте все резьбовые соединения каркаса крыши и подтяните их. Крыша установлена.

При необходимости обращайтесь за консультациями в ближайший сервисный центр или центр продаж и обслуживания (ЦПО) компании **PERCo** (см. Приложение).

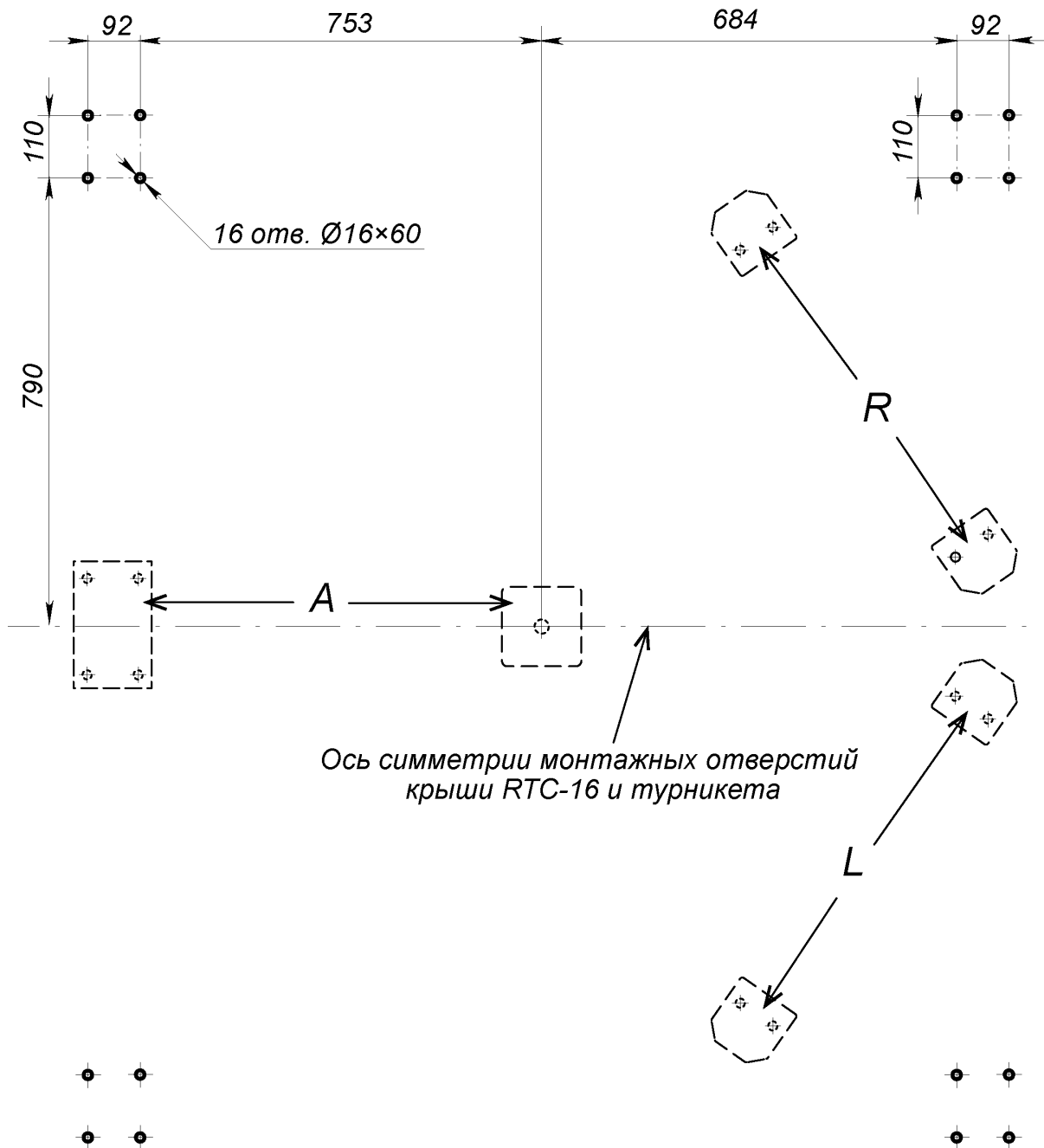


Рисунок 3. Схема разметки отверстий для установки крыши PERCo-RTC-16

16 отв. Ø16×60 – отверстия для крепления стоек крыши **PERCo-RTC-16**¹.

Пунктиром условно показаны фланцы и отверстия для крепления турникета:
A –преграждающей стойки; **L** и **R** –левой и правой секций формователя прохода

¹ Диаметр и глубина отверстий на схеме указаны для анкеров типа PFG IH 10 «SORMAT», при использовании других типов анкеров необходимо выполнять отверстия соответствующих им размеров.

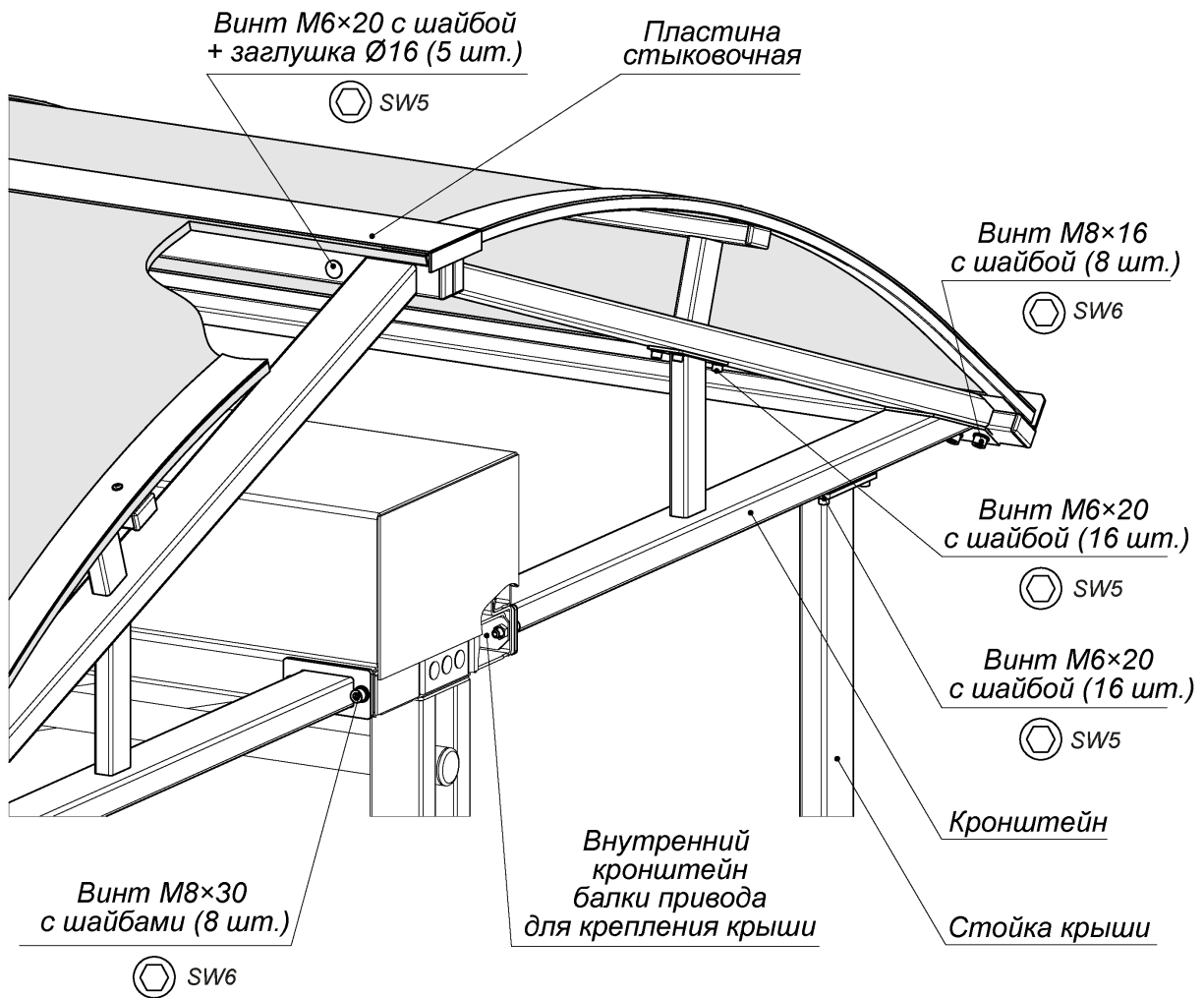


Рисунок 4. Монтаж крыши к балке привода турникета

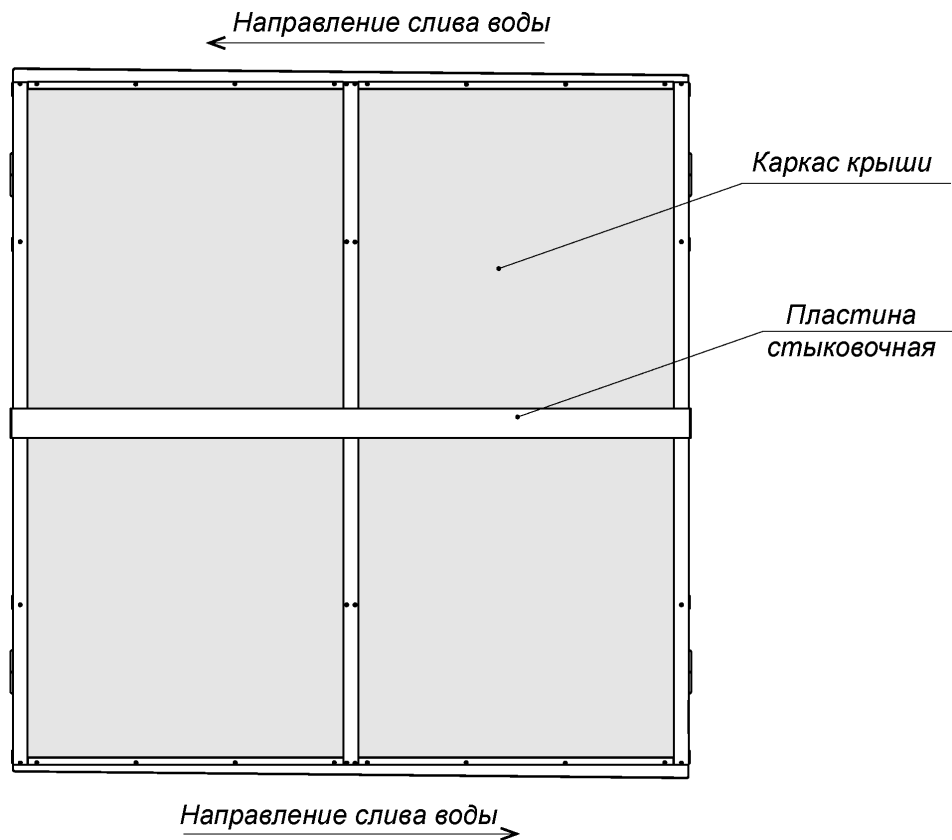


Рисунок 5. Вид сверху после монтажа крыши

8 ТРАНСПОРТИРОВАНИЕ И ХРАНЕНИЕ

Крыша в стандартном комплекте поставки (разд. 4) упакована в два транспортировочных ящика, которые предохраняют ее составные части от повреждений во время транспортирования и хранения.

Таблица 1. Габаритные размеры и содержимое ящиков

№	Габаритные размеры (длина × ширина × высота), см	Содержимое	Вес (брутто), кг, не более
1	180×137×62	Полукаркас крыши в сборе – 2 шт. Кронштейн – 4 шт. Пластина стыковочная – 1 шт. Сборочно-монтажные принадлежности – 1 комплект.	120
2	222×45×30	Стойки – 4 шт.	52

Крышу в упаковке предприятия-изготовителя допускается транспортировать только закрытым транспортом (в железнодорожных вагонах, в контейнерах, в закрытых автомашинах, в трюмах, на самолетах и т.д.).

При транспортировании допускается штабелировать ящики в два ряда.

Хранение крыши допускается в закрытых помещениях при температуре окружающего воздуха от -40°С до +55°С и относительной влажности воздуха до 98% при +25°С. В помещении для хранения не должно быть паров кислот, щелочей, а также газов, вызывающих разрушение покрытий.

После транспортирования и хранения крыши при отрицательных температурах или при повышенной влажности воздуха перед началом монтажных работ ее необходимо выдержать в упаковке не менее 24 ч в климатических условиях, соответствующих условиям эксплуатации (см. разд. 2).

9 ГАРАНТИЙНЫЕ ОБЯЗАТЕЛЬСТВА

Компания PERCo (Изготовитель) гарантирует соответствие изделия **крыша PERCo-RTC-16 для турникета роторного полноростового RTD-16 или RTD-14** требованиям безопасности и электромагнитной совместимости при соблюдении Покупателем правил хранения, монтажа и эксплуатации, изложенных в руководстве по эксплуатации.

Гарантийный срок эксплуатации изделия составляет **5 (пять) лет** с даты продажи. В случае отсутствия даты продажи в паспорте на изделие срок гарантии исчисляется от даты выпуска изделия, обозначенной в паспорте и на этикетке изделия.

В случае гарантийного ремонта изделия, а также негарантийного ремонта серийно выпускаемого на момент ремонта изделия, гарантийный срок на замененные детали и узлы составляет 5 (пять) лет и исчисляется со дня отправки изделия (отремонтированного или из ремонтного фонда) в адрес Покупателя.

В случае негарантийного ремонта гарантийный срок на замененные детали и узлы снятого на момент ремонта с производства изделия составляет:

- при сроке эксплуатации изделия менее 8-ми лет – 1 (один) год,
- при сроке эксплуатации изделия 8 лет и более – 3 (три) месяца.

Все претензии по количеству, комплектности и дефектам внешнего вида поставленного товара принимаются Изготовителем в письменной форме в срок не позднее 5 (пяти) рабочих дней с момента получения товара Покупателем.

В случае несоблюдения вышеуказанного срока претензии к поставленному товару по перечисленным основаниям не принимаются.

Гарантия не распространяется:

- на изделия, узлы и блоки:
 - имеющие механические повреждения корпуса, приведшие к выходу из строя изделия;
 - имеющие следы постороннего вмешательства или ремонта лицами, не уполномоченными Изготовителем;
 - имеющие несанкционированные изготовителем изменения конструкции или комплектующих изделий;
 - имеющие повреждения, вызванные обстоятельствами непреодолимой силы (стихийные бедствия, вандализм, и т.п.) или, если неисправности произошли вследствие действия сторонних обстоятельств (скачков напряжения электропитания, электрических разрядов и т.д.);
- на случаи естественного износа деталей изделия, а также на предохранители, аккумуляторы, гальванические элементы и другие узлы, замену которых в соответствии с эксплуатационной документацией производит Покупатель.

В максимальной степени, допустимой действующим законодательством, PERCo не несет ответственности ни за какие прямые или косвенные убытки Покупателя, включая убытки от потери прибыли, упущенную выгоду, убытки от потери информации, убытки от простоя и т.п., связанные с использованием или невозможностью использования оборудования и программного обеспечения, в том числе из-за возможных ошибок или сбоев в работе программного обеспечения.

В течение гарантийного срока производится бесплатный ремонт изделия в мастерской Изготовителя или в сертифицированных сервисных центрах PERCo, перечень которых приведен на сайте компании и в паспортах на изделия. Предприятие-изготовитель оставляет за собой право отремонтировать неисправное изделие или заменить его на исправное. Срок ремонта определяется Изготовителем при сдаче оборудования в ремонт. Расходы по транспортировке изделия к месту ремонта и обратно несет Покупатель, если иное не оговорено в договоре на поставку изделия. Расходы по отправке потребителю из ремонта малогабаритных изделий массой не более 5 кг по России в пределах простого тарифа почты России несет Изготовитель.

В целях сокращения срока ремонта перед отправкой изделия в ремонт на предприятие-изготовитель Покупателю необходимо проинформировать специалиста Департамента Сервисного Обслуживания PERCo о проблеме, возникшей при эксплуатации изделия, и причинах его отправки в ремонт. При этом необходимо заполнить бланк рекламации и отправить его по электронной почте с сайта PERCo, или сообщить необходимые данные специалисту Департамента Сервисного Обслуживания PERCo для заполнения им бланка возврата. PERCo оставляет за собой право не принимать в ремонт изделия у Покупателей, не заполнивших бланк рекламации изделия.

Выезд и обслуживание изделий на месте установки не входит в гарантийные обязательства PERCo и осуществляется специалистами сервисных центров за отдельную плату.

Если в результате проведенной изготовителем экспертизы рекламационного изделия дефекты не обнаружатся, то Покупатель должен будет оплатить расходы изготовителя на экспертизу.

За исключением гарантий, указанных выше, PERCo не предоставляет никаких других гарантий относительно совместимости покупаемого изделия с программным обеспечением или изделиями производства других компаний или гарантий годности для конкретной цели, не предусмотренной эксплуатационной документацией на это изделие.

Гарантией не предусматриваются претензии относительно технических параметров изделий, если они соответствуют указанным предприятием-изготовителем. PERCo не гарантирует, что покупаемые Вами изделия отвечают Вашим требованиям и ожиданиям.

Наши товары относятся к технически сложным товарам, поэтому PERCo не принимает обратно исправное оборудование, если оно по каким-либо причинам не подошло Покупателю.

ГАРАНТИЙНЫЙ ТАЛОН



Крыша *PERCo-RTC-16* для турникета роторного полноростового *PERCo-RTD-16*

Дата выпуска: _____ 20 __ года

Штамп Службы технического контроля

Дата продажи: « » _____ 20 __ года

(подпись, штамп)



Линия отреза

Отрывной талон на гарантийный ремонт



Крыша *PERCo-RTC-16* для турникета роторного полноростового *PERCo-RTD-16*

Дата выпуска: _____ 20 __ года

Штамп Службы технического контроля

Дата продажи: « » _____ 20 __ года

(подпись, штамп)

Список сервисных центров PERCo

<p>Москва, МО «АБИЭС» г. Долгопрудный, ул. Речная, д.24/54 Тел.: +7 (495) 778-36-51, +7 (916) 900-89-28 E-mail: 7783651@bk.ru www.abies.pro</p>	<p>Екатеринбург «Пролайн Системы Безопасности» ул. Гагарина, д. 30А, офис 119, 109 Тел.: +7 (343) 310-38-21, +7 (343) 379-20-24 E-mail: servise@proline-sb.ru, www.proline-servis.ru</p>	<p>Тюмень «ПИЛОТ» ул. Северная, 3/2 Тел.: +7 (345) 252-08-20 E-mail: tmnperco@tmk-pilot.ru www.tmk-pilot.ru</p>
<p>Москва «АБСОЛЮТ СБ» ул. Твардовского 8, к.3 Тел.: +7 (495) 178-02-76, +7 (901) 424-39-69 E-mail: info@turniketzakaz.ru, www.absolut-td.ru</p>	<p>Екатеринбург «ПрофСБ» ул. Софьи Ковалевской, д. 3, офис 503 Тел.: +7 (343) 382-08-42 E-mail: info@e-vs.ru www.e-vs.ru</p>	<p>Уфа «СЕК-ГРУПП» ул. Трамвайная, 2, оф.1-02 Тел.: +7 (347) 246-65-94 E-mail: zakaz-ufa@sec-group.ru www.sec-group.ru</p>
<p>Москва «АСБ СОТОПС» ул. Краснобогатырская, 2, стр. 72 Тел.: +7 (495) 514-35-84 E-mail: naladka@sotops.ru, info@sotops.ru, sotops2015@yandex.ru www.sotops.ru</p>	<p>Екатеринбург «ТМК-Е» ул. Фрунзе, 35а, корп. Ш, оф.512 Тел.: +7 (343) 202-65-00, +7 (343) 202-67-00 E-mail: info@tmk-e.ru www.tmk-e.ru</p>	<p>Хабаровск «Хранитель» ул. им. Лейтенанта Орлова, д. 2, пом. 2/1 Тел.: +7 (421) 221-70-82, +7 (421) 224-96-56 E-mail: zakaz@hraniteldev.ru www.hraniteldev.ru</p>
<p>Москва «Безопасность» ш. Щёлковское, д. 97, пом. 1/1 Тел.: +7 (495) 150-10-71 E-mail: sales@podkontroleru.ru www.podkontroleru.ru</p>	<p>Иваново «ТРИДИИ» ул. Жиделева, д. 21, пом. 12 Тел.: +7 (800) 200-37-01 E-mail: info@tridy.ru www.tridy.ru</p>	<p>Челябинск «УРАЛ-системы безопасности» ул. Каслинская, д. 30 Тел.: +7 (351) 729-99-77 E-mail: service@ural-sb.ru www.ural-sb.ru</p>
<p>Москва «Аспект безопасности» Слободской пер. 6, стр.10 Тел.: +7 (495) 585-05-92, +7 (495) 544-16-96 +7 (800) 550-00-75 E-mail: asec@asec.ru www.asec.ru</p>	<p>Иркутск ИЦ «СИВ-МАСТЕР» мкр. Университетский, д.117 Тел.: +7 (395) 231-46-52 E-mail: info@save-master.ru www.save-master.ru</p>	<p>Минск «Просвет» ул. 2-ая Шестая линия, д. 11, офис 12 Тел.: +375 (17) 292-30-11 E-mail: prosvet@secunit.by www.secunit.by</p>
<p>Москва, МО «Глобал» г. Люберцы, ул. Камова, д. 5, корп. 2, пом. 48Н Тел.: +7 (495) 229-45-15 E-mail: info@global-id.ru www.global-id.ru</p>	<p>Казань «АйКьюТех» ул. Баки Урманче, д. 11к1, офис 1101 Тел.: +7 (843) 205-59-90 E-mail: tmk-garant@mail.ru www.iq-market.ru</p>	<p>Минск «Сфера Секьюрити» ул. Машиностроителей, д. 29-117 Тел.: +375 (17) 341-50-50, +375 (29) 341-50-50 +375 (33) 341-50-50 E-mail: info@sec.by www.sec.by</p>
<p>Москва «Глобал-Техмаркет СБ» Ленинский проспект, 2а, оф. 741 Тел.: +7 (499) 755-81-86, +7 (499) 755-81-92 E-mail: mail@global-techmarket.ru www.global-techmarket.ru</p>	<p>Казань «Турникеты и Системы» ул. Мусина, 29, пом. 11 Тел.: +7 (843) 517-87-77, +7 (843) 517-97-77 E-mail: info@tis-company.ru www.турникеты-казань.рф</p>	<p>Минск «Унибелус» ул. Нахимова, 10 Тел.: +375 (17) 330-15-05 E-mail: info@unibelus.com www.unibelus.by</p>
<p>Москва «Инжиниринг Групп» ул. Марии Поливановой, д. 9 Тел.: +7 (495) 661-28-48 E-mail: perco@prof-sr.ru www.prof-sr.ru</p>	<p>Казань «ФОРЭКС» ул. Коммунаров, д. 2 Тел.: +7 (843) 262-17-17 E-mail: forexsb@mail.ru www.forex-sb.ru</p>	<p>Минск «Монолит Систем Плюс» ул. Бурдейного, д. 22, пом. 211 Тел.: +375 (17) 322-11-11, +375 (17) 322-44-44 +375 (44) 563-63-13 E-mail: info@monolitsys.by www.monolitsys.by</p>
<p>Москва «СЕК-ГРУПП» Чернышевский пр-д, 3, стр.6 Тел.: +7 (495) 230-57-15 E-mail: skd@sec-group.ru www.sec-group.ru</p>	<p>Калуга «ВВС» ул. Секиотовская, 37 Тел.: +7 (484) 275-03-45 E-mail: office@vvs-kaluga.ru www.vvs-kaluga.ru</p>	<p>Гомель «Миком Уно» ул. Гагарина, д. 59 Тел.: +375 (23) 229-58-87 E-mail: info@mikomuno.by www.mikomuno.by</p>
<p>Санкт-Петербург «Гарант» ул. Оптиков, д. 22А, пом. 1-Н, офис 36 Тел.: +7 (812) 448-16-16, +7 (812) 600-20-60 +7 (800) 700-05-07 E-mail: 212@garantgroup.com mail@garantgroup.com www.garantgroup.com</p>	<p>Краснодар «Техника безопасности» 2-ой проезд Стасова, 32 Тел.: +7 (861) 235-45-30, +7 (861) 233-98-66 +7 (861) 254-72-00, +7 (861) 254-73-00 E-mail: info@t-save.ru www.t-save.ru</p>	<p>Астана «Hi-Tec Security Systems» ул. Камали Дюсембекова, д. 8, оф. 212 Тел.: +7 (721) 264-53-19, +7 (701) 910-36-76 E-mail: info@htss.kz www.htss.kz</p>
<p>Санкт-Петербург «Эстек» Лиговский пр-т, 281, лит. А, оф. 205 Тел.: +7 (812) 336-05-06 E-mail: info@estec.ru www.estec.ru</p>	<p>Омск «Модус Трейд» пр. Карла Маркса, д. 41/40 Тел.: +7 (381) 237-09-90, +7 (381) 251-00-93 E-mail: mail@modus-trade.ru www.modus-trade.ru</p>	<p>Астана «INTANT-Astana» ул. Кравцова, д. 6/1 Тел.: +7 (717) 227-85-85 E-mail: astana_support@intant.net astana@intant.net www.intant.kz</p>
<p>Владивосток «Акустика» ул. Лазо, д.26 Тел.: +7 (423) 220-97-07, +7 (423) 220-97-13 E-mail: info@acustika.ru www.acustika.ru</p>	<p>Оренбург «СКС» ул. Хабаровская, д. 53 Тел.: +7 (353) 258-95-55, +7 (353) 258-35-55 E-mail: orehsbyl@bk.ru www.турникет-оренбург.рф</p>	<p>Астана «Logitex» ул. Т. Шевченко, д. 8, 2 этаж, офис 12 Тел.: +7 (717) 251-22-11, +7 (705) 749 79 99 E-mail: perco@logitex.kz www.lqk.kz</p>
<p>Воронеж «ИНТЕГРАТОР АСБ» ул. Текстильщиков, д. 8Б, пом. 17А Тел.: +7 (473) 300-29-94 E-mail: info@intasb.ru www.intasb.ru</p>	<p>Пермь «Гардиан» ул. 25 Октября, д.72 Тел.: +7 (342) 260-97-00 E-mail: perco@grdn.ru www.grdn.ru</p>	<p>Алматы «INTANT» ул. Байзакова, 60 Тел.: +7 (727) 225-35-35, +7 (707) 20-95-31 E-mail: info@intant.kz www.intant.kz</p>
<p>Воронеж «Технощит» ул. Свободы, д.31 Тел.: +7 (473) 239-31-40 E-mail: igo-b@yandex.ru www.t-sch.ru/perco.html</p>	<p>Самара «Концепции безопасности» ул. Ерошевского, 3а Тел.: +7 (846) 334-19-00, +7 (846) 334-19-20 +7 (846) 334-34-99, +7 (846) 334-47-71 E-mail: info@kb-sb.ru www.kb-sb.ru</p>	<p>Алматы «Logitex» ул. Розыбакиева, д. 289/3, н.п. 57 блок Б Тел.: +7 (727) 390 00 83, +7 (771) 800 00 29 E-mail: perco@logitex.kz www.lqk.kz</p>
<p>Всеволожск «СЕКОР» Всеволожский пр-т, 99, офис 2-В Тел.: +7 (812) 244-74-91, +7 (981) 682-55-14 E-mail: service@secor.ru www.secor.ru</p>	<p>Тверь «Бастион» ул. Андрея Деметрива, д. 37 Тел.: +7 (482) 245-20-08 E-mail: help@bastion.tver.ru www.bastion-tver.ru</p>	<p>Алматы «РОНЕКС СЕКЬЮРИТИ» пр. Назарбаева, д. 311, н.п. 79 Тел.: +7 (727) 264-48-33, +7 (727) 264-48-54, +7 (727) 264-48-55 E-mail: info@ronex.kz www.ronex.kz</p>
<p>Екатеринбург «Активные технологии» ул. Большакова, 25 Тел.: +7 (343) 317-17-77 E-mail: support@atehn.ru www.atehn.ru</p>		<p>Караганда «Hi-Tec Security Systems» ул. Бейбитшилик, д. 8, оф. 209 Тел.: +7 (721) 290-53-19, +7 (701) 795-60-27 E-mail: service@htss.kz www.htss.kz</p>

ООО «ПЭРКо»

Call-центр: 8-800-333-52-53 (бесплатно)
Тел.: (812) 247-04-57

Почтовый адрес:
194021, Россия, Санкт-Петербург,
Политехническая улица, дом 4, корпус 2

Техническая поддержка:
Call-центр: 8-800-775-37-05 (бесплатно)
Тел.: (812) 247-04-55

system@perco.ru - системы контроля доступа

turniket@perco.ru - турникеты и ограждения

locks@perco.ru - электромеханические замки

barrier@perco.ru - шлагбаумы, система паркинга

www.perco.ru



www.perco.ru