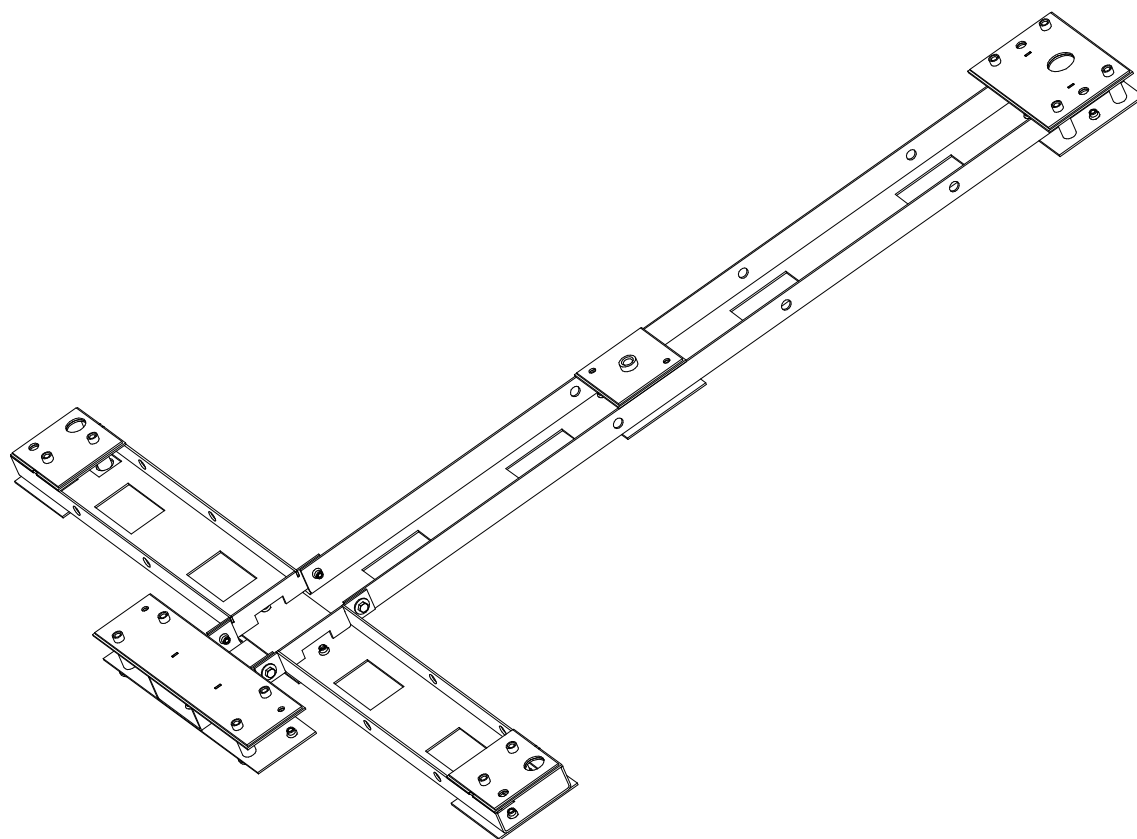


**PERCo**<sup>®</sup>

---

# ИНСТРУКЦИЯ ПО МОНТАЖУ



**RF-14**

**EAC**  
**CE**

---

Рама монтажная

## 1 ОБЩИЕ СВЕДЕНИЯ

Рама монтажная **PERCo-RF-14** (далее – *рама*) предназначена для установки на ней любой модификации турникета полноростового **PERCo-RTD-14.1** с целью повышения качества монтажа турникета и, соответственно, надежности его работы в процессе эксплуатации.

Рама в стандартном комплекте поставки упакована в транспортировочный ящик, габаритные размеры ящика – 174×48×21 см, вес ящика (брутто) – не более 44 кг.

Раму в упаковке предприятия-изготовителя допускается транспортировать только закрытым транспортом (в железнодорожных вагонах, в контейнерах, в закрытых автомашинах, в трюмах, на самолетах и т.д.). При транспортировании допускается штабелировать только однотипные ящики до десяти рядов в горизонтальном положении.

Хранение рамы допускается в закрытых помещениях при температуре окружающего воздуха от –40°С до +50°С и относительной влажности воздуха до 98% при отсутствии в них паров кислот, щелочей и газов, вызывающих коррозию.

Габаритные размеры рамы монтажной в сборе (см. рис. 1):

(длина × ширина × высота), мм..... 1647×1318×65  
 Масса (нетто), кг ..... не более 25

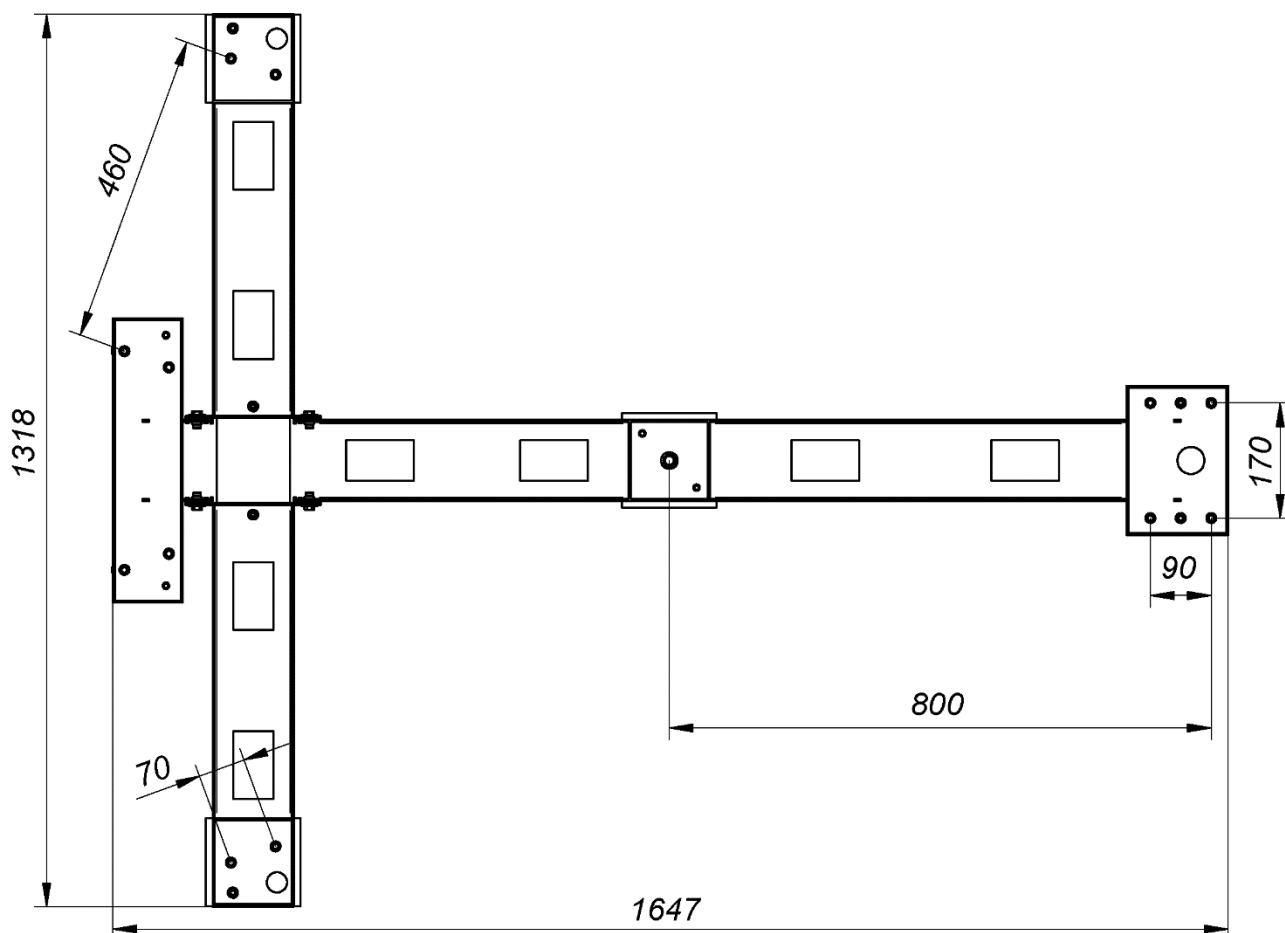


Рисунок 1. Габаритные и установочные размеры рамы

## 2 КОМПЛЕКТ ПОСТАВКИ

### Основное оборудование:

каркас 1, шт. ....	1
каркас 2, шт. ....	1

### Сборочно-монтажные принадлежности:

болт М8×20, шт. ....	6
шпилька М8×120, шт. ....	8
шайба 8 (увеличенная), шт. ....	6
болт М10×50 <sup>1</sup> , шт. ....	12
винт М16×60 <sup>1</sup> , шт. ....	1
шайба 10 <sup>1</sup> , шт. ....	12
шайба 16 <sup>1</sup> , шт. ....	1

### Эксплуатационная документация:

инструкция по монтажу, экз. ....	1
----------------------------------	---

## 3 ПОРЯДОК МОНТАЖА

При сборке и установке рамы рекомендуется выполнять работы силами не менее двух человек.

Для заливки фундаментной площадки рекомендуется использовать бетон с группой прочности не ниже В22,5.

Для монтажа рамы понадобятся следующие инструменты:

- ключи рожковые S13;
- уровень строительный.

При монтаже рамы рекомендуется придерживаться следующей последовательности действий:

1. Распакуйте раму и проверьте комплект поставки.
2. Подготовьте фундаментную площадку с габаритами 2000×1700 мм глубиной 200-250 мм, установив по периметру опалубку и сориентировав ее положение в соответствии с планировкой пропускного пункта. Площадку необходимо выровнять, отсыпать гравием, песком и утрамбовать.
3. Соберите раму монтажную в соответствии с рис. 2.
4. На раме дополнительно рекомендуется через отверстия Ø16 мм в вертикальных стенках каркаса 1 и каркаса 2 вставить и симметрично закрепить горизонтальные отрезки арматуры длиной 600-700 мм.
5. Собранную раму установите на подготовленную фундаментную площадку, сориентируйте ее положение в соответствии с планировкой на технологических подкладках толщиной не менее 50 мм (выровняйте положение относительно опалубки с учетом уровня заливки).
6. Проверьте горизонтальность установки рамы по точкам крепления турникета и при необходимости выровняйте ее, используя прокладки и шпильки из комплекта монтажных принадлежностей; максимальное допустимое отклонение рамы от горизонтальной плоскости составляет 1,5 мм.
7. Зафиксируйте положение рамы относительно фундаментной площадки, используя Г-образные технологические шпильки и отверстия в каркасе 1 и каркасе 2 (в комплект поставки технологические шпильки не входят); перед заливкой площадки рама должна быть зафиксирована от возможного смещения в любом направлении.
8. Проложите при необходимости кабельные каналы в соответствии со схемой прокладки кабелей турникета (см. «Руководство по эксплуатации турникета роторного полноростового PERCo-RTD-14.1») и планировкой проходной;

<sup>1</sup> Крепеж, предназначенный для установки турникета на монтажную раму.

9. Закрепите кабельный канал относительно рамы монтажной; оконцовки канала должны располагаться выше уровня заливки; в канале рекомендуется заранее проложить шнуры для протягивания кабелей. За габариты фундаментной площадки канал выводится в соответствии с планировкой пропускного пункта.
10. Выполните заливку фундаментной площадки до уровня верхней поверхности резьбовых втулок, как показано на рис. 3.



**Внимание!**

- Перед заливкой рамы бетоном все резьбовые отверстия рамы (точки крепления турникета) необходимо заглушить болтами (из комплекта поставки) для предотвращения попадания в эти отверстия бетона.
- Если установочная поверхность предполагает дополнительное покрытие, например, плиткой - заливка выполняется ниже по уровню с учетом толщины плитки и клеящего раствора.

11. При заливке контролируйте заполнение всего объема фундаментной площадки, включая объемы под рамой. Выдержка залитой площадки перед началом монтажа определяется климатическими условиями и маркой бетона.

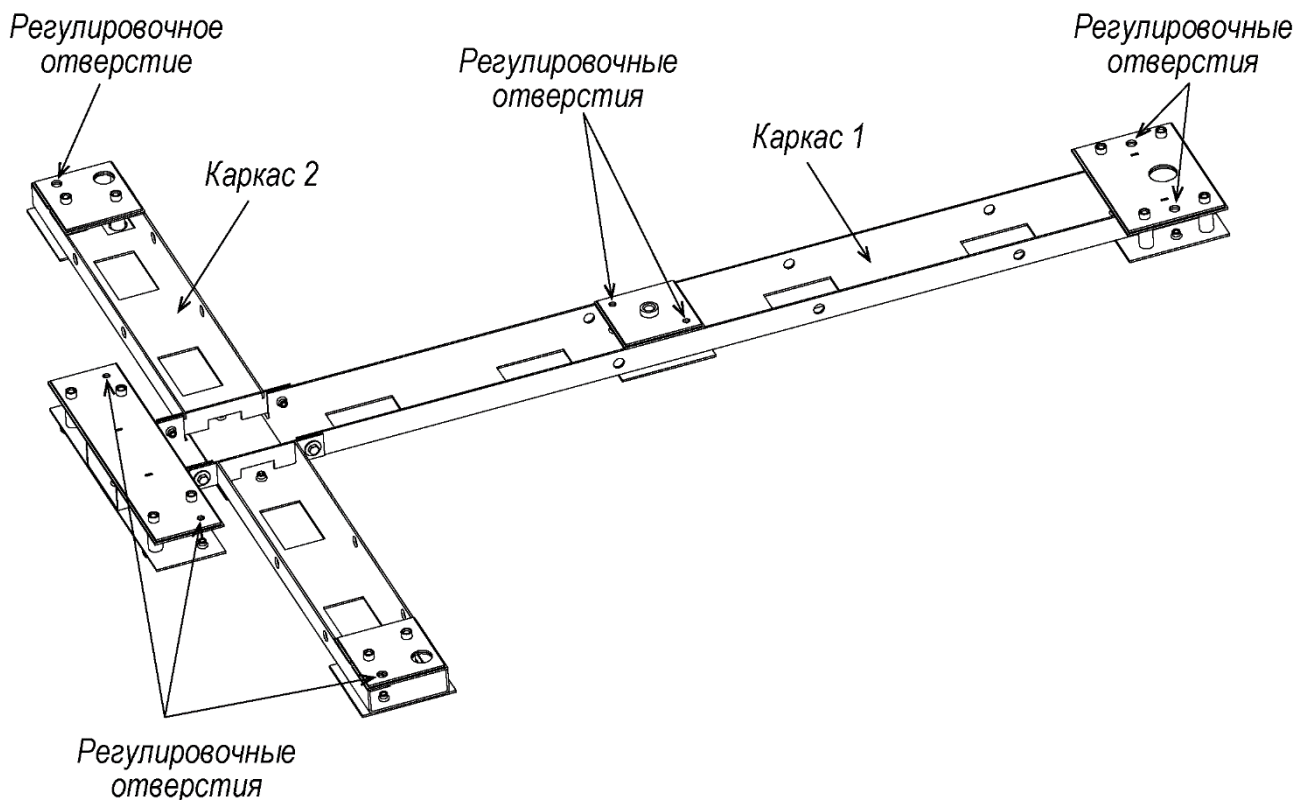


Рисунок 2. Схема сборки рамы



Рисунок 3. Схема установки и заливки рамы

## **ООО «ПЭРКо»**

Call-центр: 8-800-333-52-53 (бесплатно)  
Тел.: (812) 247-04-57

Почтовый адрес:  
194021, Россия, Санкт-Петербург,  
Политехническая улица, дом 4, корпус 2

Техническая поддержка:  
Call-центр: 8-800-775-37-05 (бесплатно)  
Тел.: (812) 247-04-55

**system@perco.ru** - системы контроля доступа

**turniket@perco.ru** - турникеты и ограждения

**locks@perco.ru** - электромеханические замки

**barrier@perco.ru** - шлагбаумы, система паркинга

**www.perco.ru**



[www.perco.ru](http://www.perco.ru)