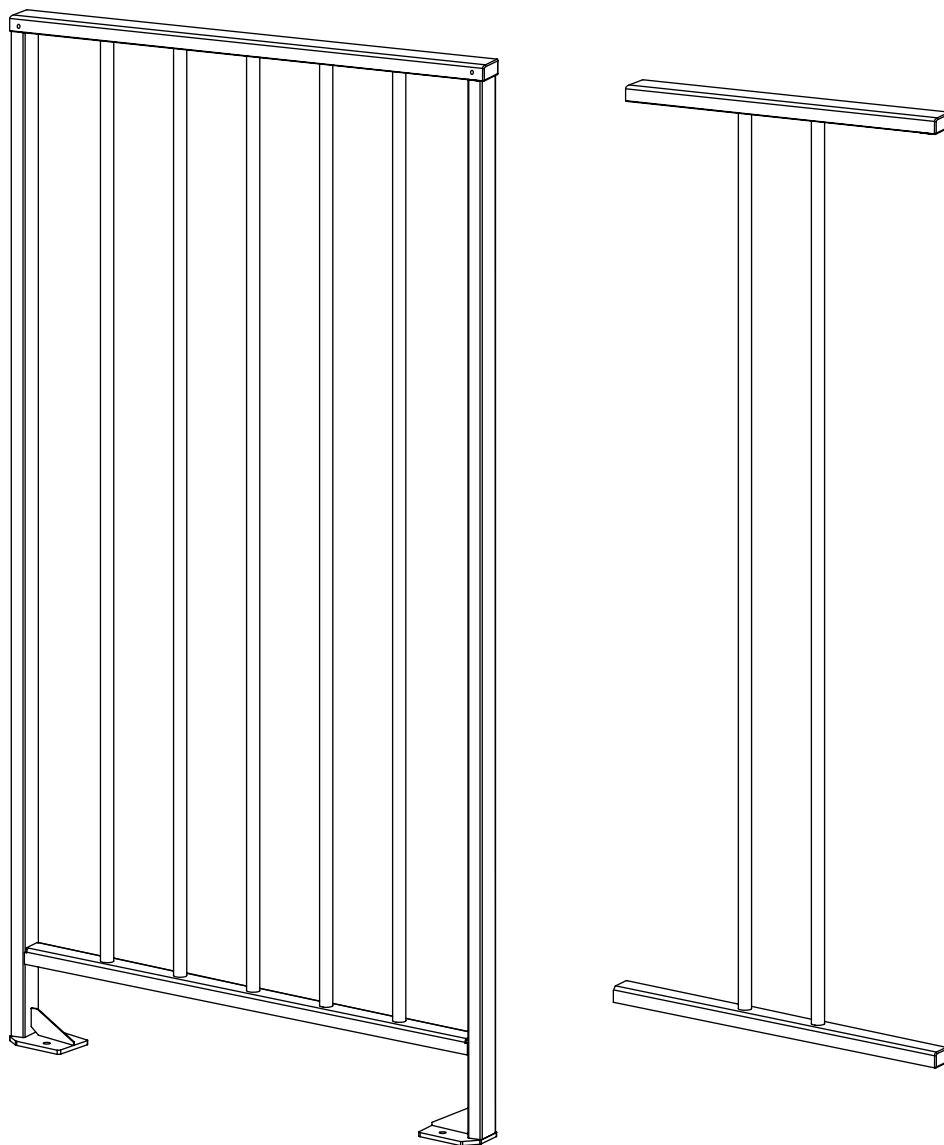


PERCo[®]

РУКОВОДСТВО ПО ЭКСПЛУАТАЦИИ



MB-16

ЕАС
СЕ

Полноростовое ограждение

Уважаемые покупатели!

PERCo благодарит вас за выбор ограждения нашего производства. Сделав этот выбор, вы приобрели качественное изделие, которое, при соблюдении правил монтажа и эксплуатации, прослужит вам долгие годы.

Руководство по эксплуатации ограждения полноростового **PERCo-MB-16** (далее – Руководство) содержит сведения по транспортированию, хранению, монтажу и эксплуатации указанного изделия.

1 НАЗНАЧЕНИЕ

Ограждение полноростовое **PERCo-MB-16** (далее – ограждение) предназначено для разделения на функциональные зоны пропускных пунктов объектов с повышенными требованиями к контролю и необходимостью полного перекрытия зоны прохода по высоте.

Выпускаются секции ограждения двух модификаций:

- основная секция ограждения **PERCo-MB-16R**;
- дополнительная секция ограждения **PERCo-MB-16D** (не имеет собственного крепления к полу и используется для заполнения нестандартных проемов между основными секциями).

Секции ограждения обеих модификаций выполнены из прочного стального профиля и стальных труб и имеют эффективное комбинированное покрытие для защиты от внешних климатических воздействий.

Предусмотрена возможность двух вариантов эксплуатации ограждения:

- В качестве **отдельного** стоящего ограждения. В этом случае ограждение располагается на пропускном пункте независимо от используемых преграждающих устройств.
- В качестве **дополнительного** оборудования к полноростовым преграждающим устройствам **PERCo**: модификации роторных полноростовых турникетов **RTD-16** или **RTD-14** и/или полноростовая калитка **WHD-16**. При этом ограждение объединяется с указанными преграждающими устройствами в единую конструкцию, выполненную в одном стиле.

Основные и дополнительные секции ограждения соединяются друг с другом, с турникетом (или его крышей), калиткой или со стеной с помощью комплекта накладок и кронштейнов, заказываемых отдельно.

2 УСЛОВИЯ ЭКСПЛУАТАЦИИ

Ограждение по устойчивости к воздействию климатических факторов внешней среды соответствует исполнению У1 по ГОСТ 15150-69 (для эксплуатации на открытом воздухе).

Эксплуатация ограждения разрешается при температуре окружающего воздуха от -40°C до $+65^{\circ}\text{C}$ и относительной влажности воздуха до 98% при $+25^{\circ}\text{C}$.

3 ТЕХНИЧЕСКИЕ ХАРАКТЕРИСТИКИ

Характеристика	Модификация ограждения	
	PERCo-MB-16R	PERCo-MB-16D
Длина, мм	1000	700 ¹
Ширина, мм	120	60
Высота, мм	2093	2093
Масса, кг, не более	31	9

¹ При монтаже может быть уменьшена до 260 мм.

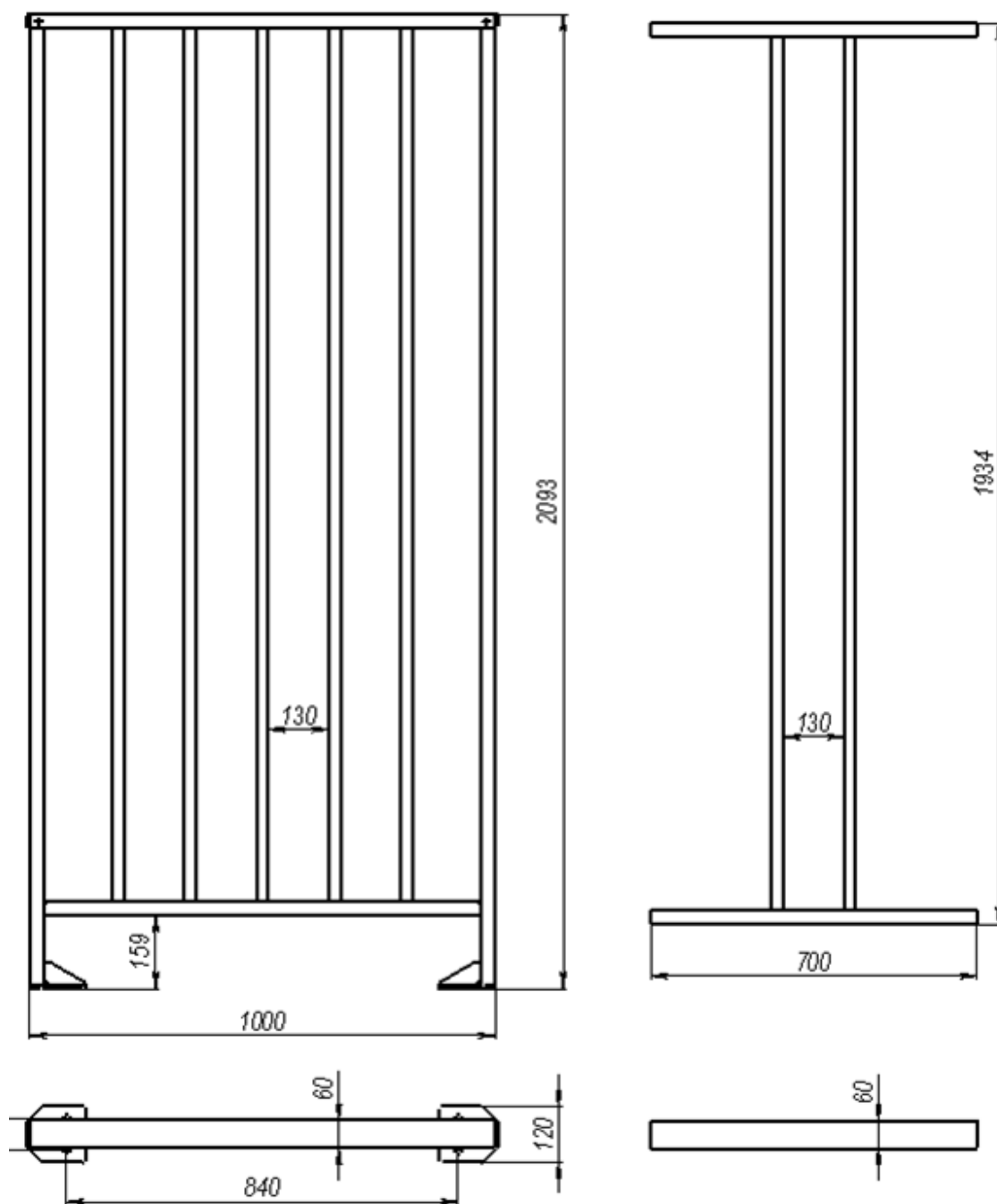


Рисунок 1. Общий вид и габаритные размеры основной *PERCo-MB-16R* и дополнительной *PERCo-MB-16D* секций ограждения²

4 КОМПЛЕКТ ПОСТАВКИ

4.1 Стандартный комплект поставки

Комплект поставки зависит от перечня и количества заказанных потребителем секций ограждения.

Основное оборудование:

секция ограждения основная *PERCo-MB-16R*

секция ограждения дополнительная *PERCo-MB-16D*

Эксплуатационная документация:

руководство по эксплуатации, экз. 1

² Расстояния между отверстиями для крепления основной секции к установочной поверхности показаны на рисунке 5.

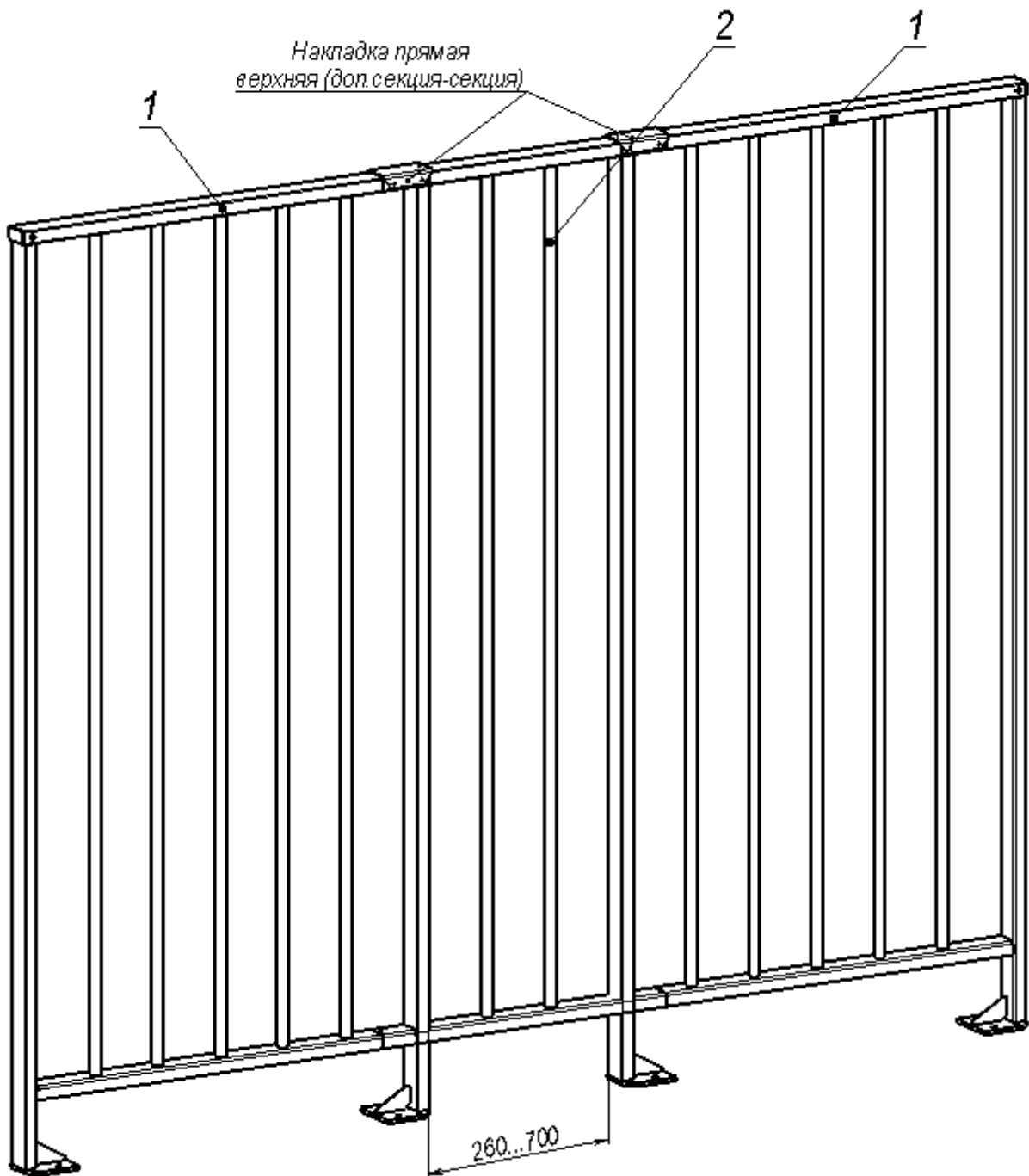


Рисунок 2. Вариант использования ограждения:

- 1 – Секция ограждения основная **PERCo-MB-16R**;
 2 – Секция ограждения дополнительная **PERCo-MB-16D**

4.2 Дополнительное оборудование по отдельному заказу

В дополнение к стандартному комплекту поставки могут быть поставлены:

анкер M10 с болтом DIN7984 и шайбой, шт. по 4 на одну основную секцию
 упор для стойки секции ограждения PERCo-MB-16.9, шт. по 1 на две основных секции
 накладка барьерная PERCo-MB-16.10, шт. по 1 на основную секцию
 детали соединительные³:

накладки и кронштейны, используемые для соединения секций ограждения друг с другом, с турникетом, с калиткой или со стеной.

³ Перечень см. рис. 4.

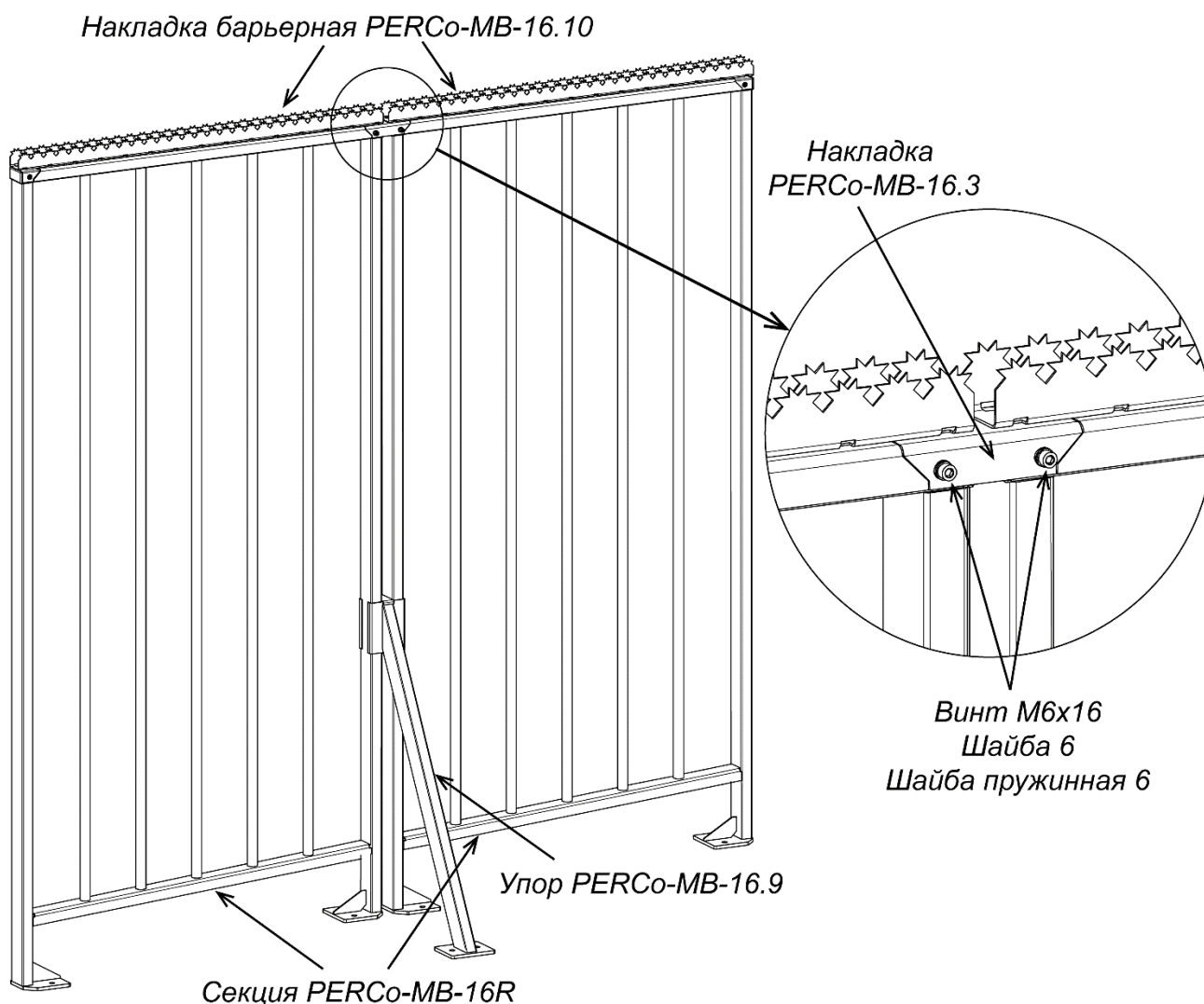


Рисунок 3. Упор PERCo-MB-16.9 и барьерные накладки PERCo-MB-16.10

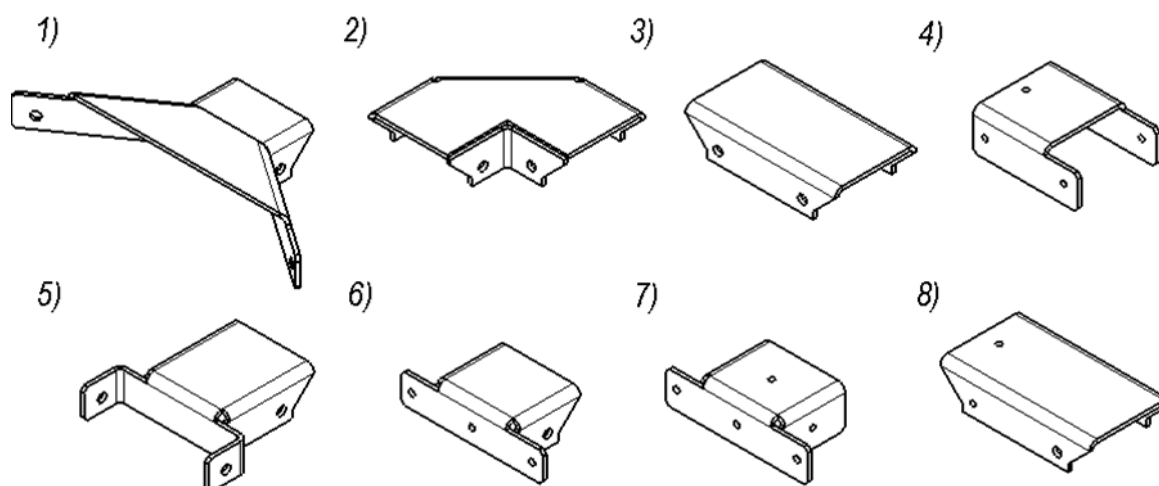


Рисунок 4. Типы соединительных деталей ограждения:

- 1 – накладка трехсторонняя **PERCo- MB-16.1** (секция - турникет);
- 2 – накладка угловая **PERCo- MB-16.2** (секция - секция);
- 3 – накладка прямая верхняя **PERCo- MB-16.3** (секция - секция);
- 4 – накладка прямая нижняя **PERCo- MB-16.4** (доп. секция - секция);
- 5 – накладка Н - образная **PERCo- MB-16.5** (секция - турникет);
- 6 – накладка Т - образная **PERCo- MB-16.6** (секция - стена);
- 7 – накладка Т - образная **PERCo- MB-16.7** (доп. секция - стена);
- 8 – накладка прямая верхняя **PERCo- MB-16.8** (доп. секция - секция)

5 КРАТКОЕ ОПИСАНИЕ

5.1 Основные особенности

- Возможность двух вариантов эксплуатации – в качестве отдельного самостоятельного ограждения, располагаемого на пропускном пункте независимо от используемых преграждающих устройств, а также в качестве дополнительного оборудования, присоединяемого к полноростовым преграждающим устройствам *PERCo* и образующего с ними единую конструкцию.
- Высокая коррозионная стойкость конструкции, изготовленной из стального профиля и труб с надежным комбинированным покрытием, гарантирует длительный срок службы ограждения в условиях неблагоприятного воздействия внешней среды.
- Высокая прочность полимерного порошкового покрытия, обеспечивающая сохранность внешнего вида в условиях интенсивной эксплуатации.

5.2 Устройство и варианты использования

Общий вид и габаритные размеры секций ограждения показаны на рис. 1. Варианты использования секций ограждения и соединительных элементов показаны на рис. 2, 3 и 4.

6 МАРКИРОВКА И УПАКОВКА

Каждая секция ограждения в стандартном комплекте поставки упаковывается в транспортировочный ящик, который предохраняет ее от повреждений во время транспортирования и хранения.

Габаритные размеры ящиков и их масса в стандартном комплекте поставки:

Ящик с <i>PERCo-MB-16R</i>	220×111×21 см, вес 68 кг
Ящик с <i>PERCo-MB-16D</i>	208×77×14 см, вес 31 кг

Ящики имеют маркировку упакованного изделия. В каждый ящик вкладывается упаковочная ведомость.

7 МЕРЫ БЕЗОПАСНОСТИ

7.1 Меры безопасности при монтаже

Монтаж ограждения должен проводиться лицами, полностью изучившими данное *Руководство*, с соблюдением общих правил выполнения монтажных работ.



Внимание!

- При выполнении монтажных работ используйте только исправные инструменты.
- При установке секций ограждения до их закрепления будьте особенно внимательны и аккуратны, предохраняйте секции от падения.

7.2 Меры безопасности при эксплуатации



Запрещается!

- подвергать ограждение рывкам и ударам;
- использовать при чистке ограждения вещества, способные вызвать повреждения поверхностей.

8 МОНТАЖ

8.1 Общие рекомендации



Внимание!

Предприятие-изготовитель не несет ответственности за повреждения ограждения и другого оборудования, а также за иной ущерб, нанесенный в результате неправильного монтажа, и отклоняет любые претензии потребителя, если монтаж выполнен с нарушением указаний, приведенных в данном *Руководстве*.

Монтаж ограждения является ответственной операцией, от которой в значительной степени зависит работоспособность и срок службы изделия. До начала монтажных работ

рекомендуется внимательно изучить данный раздел и в дальнейшем следовать изложенным в нем инструкциям.

При монтаже рекомендуется:

- Выполнять работы силами не менее двух человек, имеющих квалификацию монтажника не ниже третьего разряда.
- Устанавливать ограждение на прочные и ровные бетонные (бетон с характеристиками не ниже марки 400, группа прочности В22,5), каменные и т.п. основания, имеющие толщину не менее 150 мм.
- При установке ограждения на менее прочное основание применять закладные фундаментные элементы размером 300×300×300 мм.
- Перед установкой ограждения проверить горизонтальность и плоскостность основания и при необходимости выровнять его; максимальное допустимое отклонение основания от плоскостности составляет 1,5 мм.

Рекомендации по подготовке отверстий в установочной поверхности для крепления основных секций ограждения **PERCo-MB-16R** (рис. 5) даны с учетом использования анкеров для прочных бетонных полов. Для крепления одной секции используется 4 анкерных болта.

8.2 Инструмент и оборудование, необходимые для монтажа

- Электроперфоратор мощностью 1,2÷1,5 кВт;
- угловую отрезную машинку мощностью 0,6 кВт;
- электродрель мощностью 0,6 кВт;
- сверло твердосплавное для отверстий под анкеры;
- сверло по металлу Ø3,5 мм;
- ключи рожковые или торцовые S13; S17;
- ключи шестигранные SW4; SW6; SW14;
- отвертку с крестообразным шлицем №2 длиной 150 мм;
- отвертку с прямым шлицем №5 длиной 150 мм;
- штангенциркуль ШЦ-I-250;
- рулетку 3 м;
- уровень строительный;
- две стремянки с числом ступеней не менее четырех.



Примечание:

Допускается применение других инструментов, не снижающих требуемое качество монтажных работ.

8.3 Порядок монтажа

Содержание монтажных операций дано с учетом рекомендаций, приведенных в п. 8.1.

1. Распакуйте ограждение и проверьте комплект поставки.
2. Выполните на установочной поверхности разметку отверстий для монтажа ограждения в соответствии с рисунком 5.

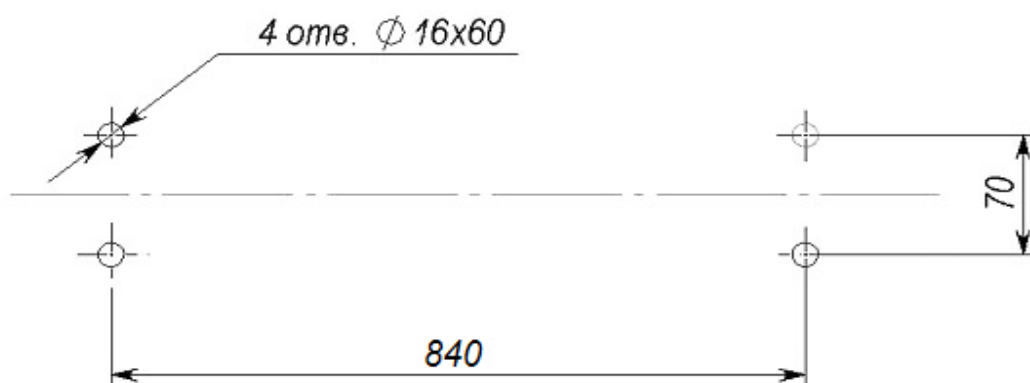


Рисунок 5. Схема разметки для установки основной секции ограждения **PERCo-MB-16R⁴**

⁴ Диаметр и глубина отверстий на схеме указаны для анкеров типа PFG IR 10-15 «SORMAT», при использовании других типов анкеров необходимо выполнять отверстия соответствующих им размеров.

3. Вставьте анкеры на всю глубину подготовленных отверстий.



Внимание!

При выполнении дальнейших работ будьте особенно внимательны и аккуратны, предохраняйте секции ограждения от падения до их закрепления.

4. Закрепите основную секцию с помощью болтов, при этом усилие их затяжки должно быть предварительным, обеспечивающим возможность отклонения секции от вертикали.
5. Добейтесь с помощью уровня вертикального положения секции (допускается использовать монтажные прокладки). Окончательно затяните болты.
6. Дополнительную секцию ограждения подрежьте в размер по месту. При необходимости допускается уменьшение длины дополнительной секции до 260 мм (см. рис. 2).



Примечание:

В *Руководстве* приведены сведения по соединению секций ограждения между собой с помощью соответствующих накладок. Другие типы соединений секций с турникетом (или его крышей), с калиткой, или со стеной и необходимые для этого соединительные детали, их количество, а также порядок установки не рассматриваются. Эти сведения указываются в монтажной документации на конкретный комплексный заказ оборудования.

7. К стыкам секций приложите соответствующие накладки и через имеющиеся в накладках отверстия разметьте по месту отверстия $\varnothing 3,5$ мм для саморезов (входят в комплект поставки накладок).
8. Просверлите по сделанной разметке отверстия $\varnothing 3,5$ мм и соедините основную и дополнительную секции между собой с помощью накладок и саморезов.
9. Проверьте все резьбовые соединения ограждения и при необходимости подтяните их. Ограждение установлено.

При необходимости обращайтесь за консультациями в ближайший сервисный центр компании *PERCo*.

9 ТРАНСПОРТИРОВАНИЕ И ХРАНЕНИЕ

Ограждение в упаковке предприятия-изготовителя допускается транспортировать только закрытым транспортом (в железнодорожных вагонах, в контейнерах, в закрытых автомашинах, в трюмах, на самолетах и т.д.).

При транспортировании допускается штабелировать только однотипные ящики до десяти рядов в горизонтальном положении.

Хранение ограждения допускается в закрытых помещениях при температуре окружающего воздуха от -40°C до $+55^{\circ}\text{C}$ и относительной влажности воздуха до 98% при $+25^{\circ}\text{C}$. В помещении для хранения не должно быть паров кислот, щелочей, а также газов, вызывающих повреждение покрытий.

После транспортирования и хранения ограждения при отрицательных температурах или при повышенной влажности воздуха перед началом монтажных работ его необходимо выдержать в упаковке не менее 24 ч в климатических условиях, соответствующих условиям эксплуатации.

ООО «ПЭРКо»

Call-центр: 8-800-333-52-53 (бесплатно)
Тел.: (812) 247-04-57

Почтовый адрес:
194021, Россия, Санкт-Петербург,
Политехническая улица, дом 4, корпус 2

Техническая поддержка:
Call-центр: 8-800-775-37-05 (бесплатно)
Тел.: (812) 247-04-55

system@perco.ru - системы контроля доступа

turniket@perco.ru - турникеты и ограждения

locks@perco.ru - электромеханические замки

barrier@perco.ru - шлагбаумы, система паркинга

www.perco.ru



www.perco.ru