



Назначение

МВ-15 предназначено для разделения на функциональные зоны пропускных пунктов объектов с повышенными требованиями к безопасности и необходимостью полного перекрытия зоны прохода по высоте.

Может быть использовано и в качестве отдельного самостоятельного ограждения, и как дополнительное оборудование с турникетом RTD-15 и калиткой WHD-15, при этом ограждение выполнено в одном стиле с указанными преграждающими устройствами и соединяется с ними в единую конструкцию. Стыковка секций между собой может осуществляться под углом 180°, 90°. Предусмотрены элементы крепления для стыковки со стеной (подробнее про соединительные накладки и кронштейны, необходимые для стыковки между собой элементов турникета, секций ограждения, крыши, калитки см. стр. 366).

Выпускаются две модификации ограждения:

- секция ограждения основная МВ-15R
- секция ограждения дополнительная МВ-15D (секция не имеет самостоятельного крепления к полу и используется для заполнения нестандартных проемов).

Условия эксплуатации

Ограждение по устойчивости к воздействию климатических факторов соответствует условиям У2 по ГОСТ 15150-69 (для эксплуатации на открытом воздухе). Эксплуатация ограждений разрешается при температуре окружающего воздуха от -40° С до +55° С и относительной влажности воздуха до 98% при +25° С.

Исполнение

Секции ограждения выполнены из прочного алюминиевого профиля и покрыты высококачественной порошковой краской. Цвет – светло-бежевый с эффектом слюды.

Комплект поставки

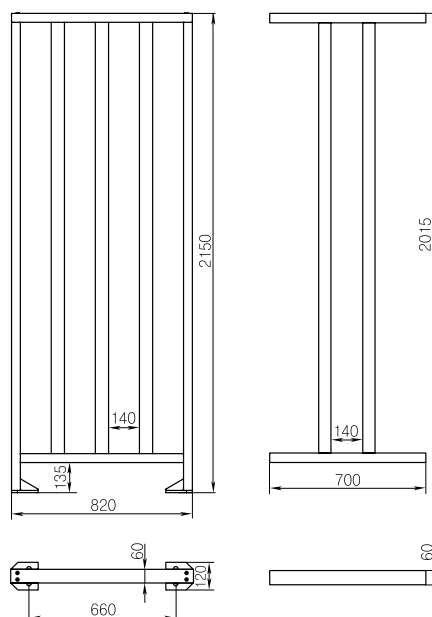
Секция ограждения основная МВ-15R/дополнительная МВ-15D	1 шт
Руководство по эксплуатации	1 экз
Дополнительное оборудование, поставляемое под заказ	
Анкер М10 с болтом и шайбами, на одну основную секцию	4 шт
Соединительные накладки и кронштейны, необходимые для стыковки между собой элементов турникета, секций ограждения, крыши, калитки	

Основные технические характеристики

Габаритные размеры (ДхШхВ)	Основная секция МВ-15R	820x120x2150 мм
	Дополнительная секция МВ-15D	700 *x60x2115 мм
Масса (нетто), не более	Основная секция МВ-15R	21,5 кг
	Дополнительная секция МВ-15D	9,4 кг
Габариты упаковки (длина x ширина x высота)		
Ящик основной секции		222x93x21 см
Ящик дополнительной секции		212x77x14 см

* Размер при монтаже может быть уменьшен до 260 мм.

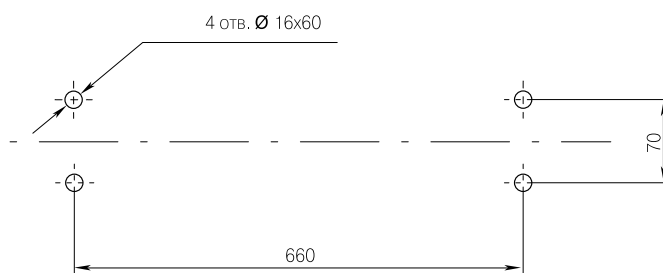
Габаритные размеры



Габаритные размеры секций ограждения

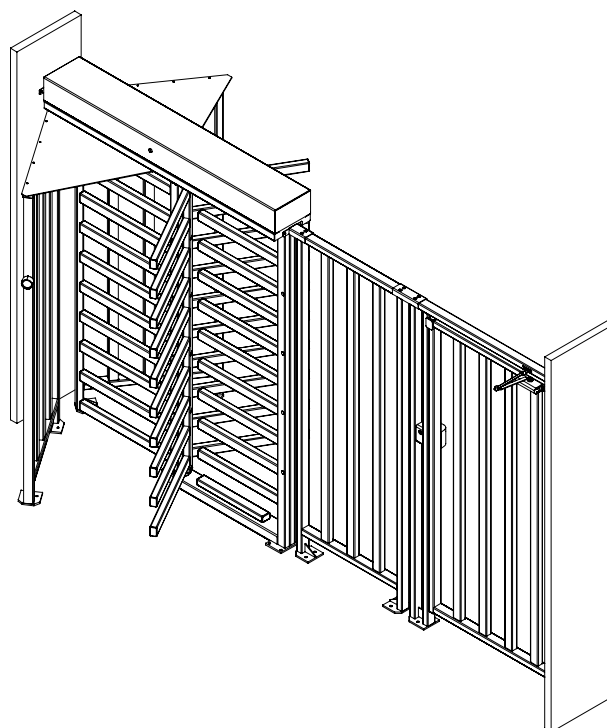
Монтаж

Требования к основанию: ровные бетонные (не ниже марки 400), каменные и т.п. основания, имеющие толщину не менее 150 мм. При установке ограждения на менее прочное основание следует применять закладные фундаментные элементы размером 300x300x300 мм.



Разметка отверстий для монтажа основной секции ограждения

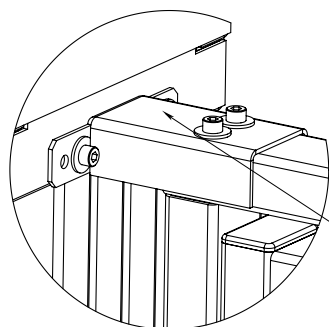
Формирование зоны прохода



Применение соединительных накладок и кронштейнов

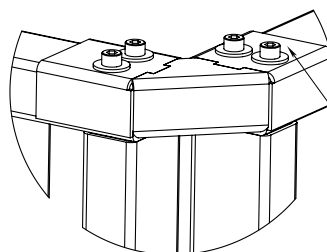
Применение соединительных накладок и кронштейнов, необходимых для стыковки между собой элементов турникета RTD-15, крыши RTC-15, секций ограждения МВ-15, калитки WHD-15.

№	Модель	Наименование	Схема Установки
1	RF01 0-03	Накладка верхняя для стыковки турникета RTD-15 с калиткой WHD-15 или секцией ограждения МВ-15 (с крепежом)	Рис. 1
2	RF01 0-04	Накладка верхняя угловая для стыковки секций ограждений МВ-15 под углом 90° (с крепежом)	Рис. 2
3	RF01 0-05	Накладка верхняя для стыковки секций ограждений МВ-15/калитки WHD-15 (с крепежом)	Рис. 3
4	RF01 0-06	Накладка верхняя для стыковки дополнительной секции ограждения МВ-15D с секцией МВ-15/калиткой WHD-15 (с крепежом)	Рис. 4
5	RF01 0-07	Накладка нижняя для стыковки дополнительной секции ограждения МВ-15D с секцией МВ-15/калиткой WHD-15 или со стеной (с крепежом)	Рис. 5,6
6	RF01 0-08	Накладка верхняя для стыковки секции ограждения МВ-15/калитки WHD-15 со стеной (с крепежом)	Рис. 7
7	RF01 0-09	Кронштейн для стыковки турникета RTD-15 с крышей RTC-15, калиткой WHD-15 или секцией ограждения МВ-15 (с крепежом)	Рис. 8
8	RF01 0-10	Кронштейн для стыковки турникета RTD-15 с крышей RTC-15 (с крепежом)	Рис. 9
9	RF01 0-02	Стойка-вставка для заполнения проема между турникетами RTD-15, установленными под крышами RTC-15 (с крепежом)	Рис. 10
10	RF01 0-11	Кронштейн для стыковки турникета RTD-15 со стеной (с крепежом)	Рис. 11



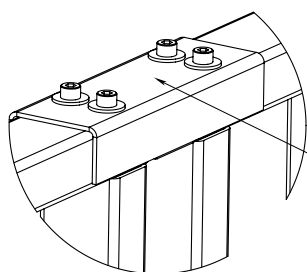
Накладка верхняя
RF01 0-03
Для стыковки турникета
RTD-15 и
ограждения MB-15
(калитки WHD-15)

Рисунок 1



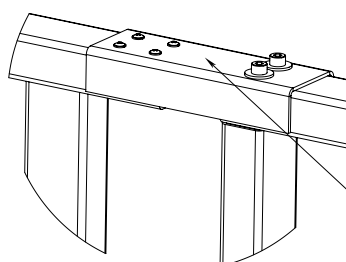
Накладка угловая
RF01 0-04
Для стыковки ограждений
MB-15
(калитки WHD-15)

Рисунок 2



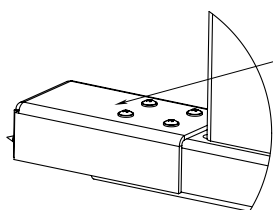
Накладка верхняя
RF01 0-05
Для стыковки ограждений
MB-15
(калитки WHD-15)

Рисунок 3



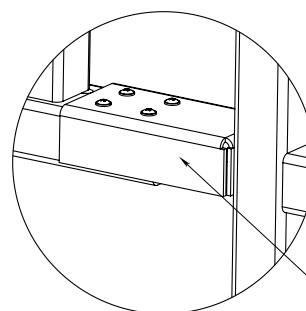
Накладка верхняя
RF01 0-06
Для стыковки секции
ограждения
MB-15D и
ограждения MB-15
(калитки WHD-15)

Рисунок 4



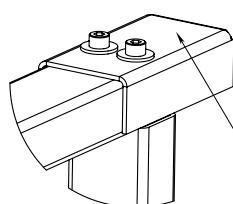
Накладка нижняя
RF01 0-07
Для стыковки секции
ограждения
MB-15D
со стеной

Рисунок 5



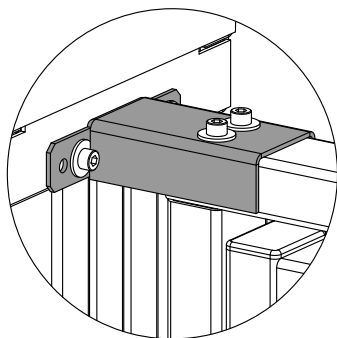
Накладка нижняя
RF01 0-07
Для стыковки секции
ограждения MB-15D
и ограждения MB-15
(калитки WHD-15)

Рисунок 6

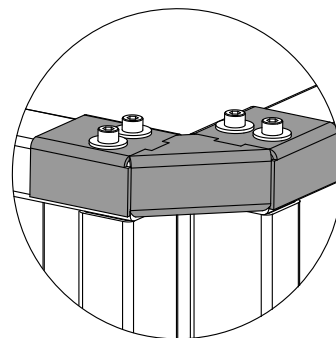


Накладка верхняя
RF01 0-08
Для стыковки огражде-
ния MB-15
(калитки WHD-15) со
стеной

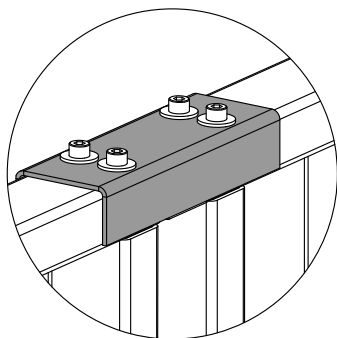
Рисунок 7



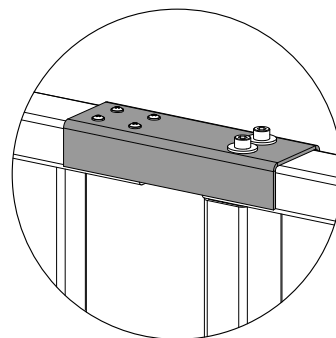
*Накладка верхняя RF01 0-03
для стыковки турникета RTD-15
с секцией ограждения MB-15R
или с калиткой WHD-15*



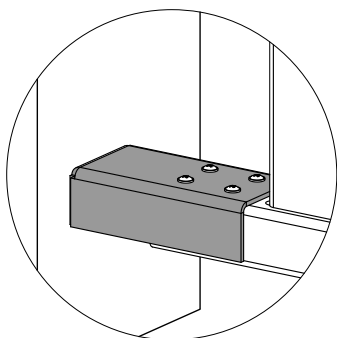
*Накладка угловая RF01 0-04
для стыковки секций MB-15R
между собой или с калиткой
WHD-15*



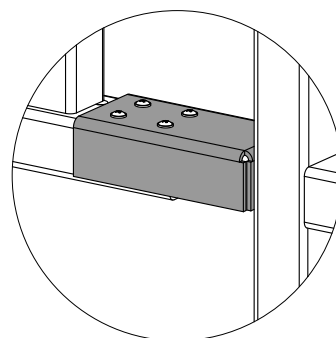
*Накладка верхняя RF01 0-05
для стыковки секций MB-15R
между собой или с калиткой
WHD-15*



*Накладка верхняя RF01 0-06
для стыковки секции MB-15D
с секцией MB-15R
или с калиткой WHD-15*

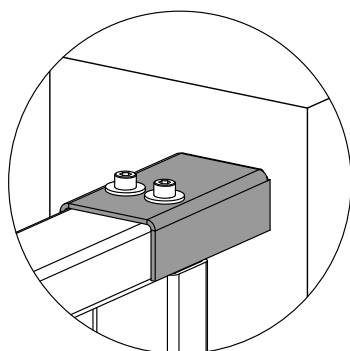


со стеной

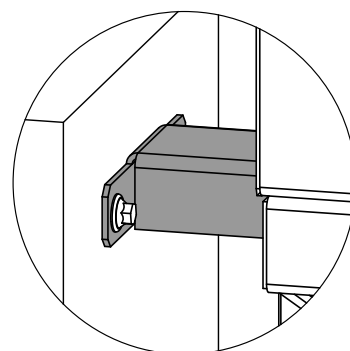


*с секцией MB-15R
или с калиткой WHD-15*

Накладка нижняя RF01 0-07 для стыковки секции MB-15D



*Накладка верхняя RF01 0-08
для стыковки секции МВ-15R
или калитки WHD-15 со стеной*



*Кронштейн RF01 0-11
для стыковки турникета
RTD-15 со стеной*