

# 1. ОБЩИЕ СВЕДЕНИЯ

**Замок врезной электромеханический PERCo-LBP85.2 для дверей из алюминиевого профиля нормально открытый** (далее – замок) предназначен для использования в качестве исполнительного устройства в составе систем контроля и управления доступом (далее – СКУД) для запирающих легких и средних дверей внутренних помещений, изготовленных из алюминиевого профиля.

- Особенности замка:
- замок предназначен для установки в двери, изготовленные из алюминиевого профиля;
  - замок имеет уникальную конструкцию, позволяющую подводить кабель управления замком через запорную планку в коробке двери, а не через дверное полотно, что значительно упрощает монтаж;
  - при подключении к замковым контроллерам PERCo-CT/L04, PERCo-CL05.1 или PERCo-CL201.1 поддерживается возможность работы замка без использования датчика двери (геркона), в его роли выступает контактная группа замка;
  - замок предназначен для работы со стандартными штифтовыми цилиндрическими механизмами секретности;
  - замок может устанавливаться как на правые, так и на левые двери;
  - при отсутствии напряжения питания замок не заперт;
  - при подаче напряжения питания замок запирается автоматически при закрытии двери;
  - при наличии напряжения питания замок отпирается при помощи ключа;
  - лицевая планка замка, запорная планка, а также засов замка изготовлены из нержавеющей стали; детали и корпус замка имеют антикоррозионное покрытие;
  - конструкция замка устойчива к самопроизвольному отпираанию (например, в случае удара);
  - конструкция замка не требует проведения потребителем профилактических работ и смазки в течение всего периода эксплуатации;
  - замок имеет низкое энергопотребление (не более 2 Вт).

Изделие по устойчивости к воздействию климатических факторов соответствует условиям УХЛ 4.1 по ГОСТ 15150-69 (для эксплуатации в нерегулярно отапливаемых помещениях и помещениях с искусственно регулируемым климатическими условиями).

## ГАРАНТИЙНЫЙ ТАЛОН

## ОТРЫВНОЙ ТАЛОН на гарантийный ремонт

Эксплуатация изделия допускается при температуре окружающего воздуха от +1°C до +40°C и относительной влажности воздуха до 75% при +15°C.

Хранение изделия допускается в сухих помещениях при температуре окружающего воздуха от -50°C до +50°C. Срок хранения в упаковке 12 месяцев.

Замок имеет маркировку в виде этикетки, расположенной на корпусе. На этикетке указаны: наименование изделия, его серийный номер, год и месяц изготовления, напряжение питания, потребляемый ток, а также основные контактные данные производителя.

Изделие в стандартном комплекте поставки упаковано в две картонные коробки, предохраняющие его от повреждений во время транспортировки и хранения.

Габаритные размеры (длина × ширина × высота), см:  
коробки с замком ..... 22×12×4  
коробки с контактной группой ..... 19×6×4

Масса (брутто), кг:  
коробки с замком ..... не более 0,6  
коробки с контактной группы ..... не более 0,3

Изделие в оригинальной упаковке предприятия-изготовителя допускается транспортировать только в закрытом транспорте (самолетах, железнодорожных вагонах, контейнерах, закрытых автомашинах, трюмах и т.д.).

При транспортировании и хранении допускается штабелирование в два ряда транспортировочных ящиков, в которые упаковываются коробки с замками.

## 2. ТЕХНИЧЕСКИЕ ХАРАКТЕРИСТИКИ

**Внимание!**  
В связи с постоянным совершенствованием выпускаемой продукции предприятие-изготовитель оставляет за собой право вносить без предварительного уведомления изменения в конструкцию изделия, не ухудшающие его технические характеристики.

Технические характеристики замка отвечают требованиям ГОСТ 538-2001 и ГОСТ 5089-2011.

Напряжение управляющего сигнала, В	11 - 13
Ток рабочий, А	0,08 - 0,12
Потребляемая мощность, Вт	не более 2
Тип (отказобезопасность)	нормально открытый
Вылет засова замка, мм	не менее 14
Расстояние от центра ручки до центра механизма секретности, мм	85
Бэксет (дорнмасс), мм	30
Размер квадратного отверстия под стержень ручки, мм	8
Габаритные размеры замка, мм	46×25×210
Масса замка, кг	не более 0,5
Тип механизма секретности	цилиндрический <sup>1</sup>
Устойчивость к НСД	нормальная по ГОСТ Р 51241-2008
Класс по прочности и стойкости к вскрытию	I по ГОСТ 5089-2011
Требования безопасности	ГОСТ 30345.0-95 (МЭК 335-1-91)
Класс защиты от поражения э/током	III по IEC 61140
Средняя наработка на отказ, срабатываний	не менее 200 000
Средний срок службы, лет	не менее 8

Устройство замка показано на рис. 1.

## 3. КОМПЛЕКТ ПОСТАВКИ

**Внимание!**  
При получении изделия необходимо проверить комплект поставки.

### 3.1 Стандартный комплект поставки:

**Коробка №1, в ней:**

замок, шт.	1
паспорт и руководство по эксплуатации, экз.	1
шаблоны для установки замка и запорной планки, к-т	1

**Коробка №2, в ней:**

планка запорная с контактной группой ( в сборе), шт.	1
монтажный комплект для установки замка и запорной планки, к-т	1

<sup>1</sup> Конструкция замка позволяет использовать стандартные штифтовые цилиндрические механизмы секретности европейского стандарта EuroDIN (V DIN 18254). Например, производства фирм: ISEO (типы 8809, 8209, 8259), Wilco Supply (серия D, типы 254 – 274 – 294, 453, 454, 554) или отечественных производителей (типы МЦ-1 или МЦ-21 R).

**Примечание:**  
В прайс-листе запорная планка идет отдельной позицией и приобретается отдельно, тип планки выбирается покупателем при заказе замка. Типы выпускаемых планок: PERCo-BP1 или PERCo-BP2.

**Запорная планка PERCo-BP1** используется при установке замка в двери, изготовленные из следующих типов профилей:

- профили дверного полотна Т34, Т53, Т81, Т85 и профиль дверной коробки Т72-14 (ООО «Петралюм»), или аналогичные им по своему сечению (см. рис. 2).

**Запорная планка PERCo-BP2** используется при установке замка в двери, изготовленные из следующих типов профилей:

- профили дверного полотна AGS68\_6863, AGS50\_5213 и профили дверной коробки: AGS68\_6864, AGS50\_5215 (ООО «Агрисовгаз»), или аналогичные им по своему сечению (см. рис. 3).

### Состав монтажных комплектов для установки замка и запорной планки:

Монтажный комплект для замка с запорной планкой PERCo-BP1:

пластина, шт.	2
заклепка резьбовая М4 FTS/C, шт.	2
винт М4х10 DIN965, шт.	4
винт М4х16 DIN965, шт.	2

Монтажный комплект для замка с запорной планкой PERCo-BP2:

стойка замка высотой 5,5 мм, шт.	2
стойка запорной планки высотой 7,5 мм, шт.	2
стойка запорной планки высотой 14 мм, шт.	2
заклепка резьбовая М4 FTT/C, шт.	4
винт М4х16 DIN965, шт.	2
винт М4х25 DIN965, шт.	2

### 3.2 Дополнительное оборудование, поставляемое под заказ:

Не входят в стандартный комплект поставки и поставляются под заказ:

механизм секретности с комплектом ключей, шт.	1
фалевые ручки с декоративными накладками, к-т	1
магнитный датчик двери (геркон), шт.	1
кабель управления, шт.	1
кабель датчика двери, шт.	1

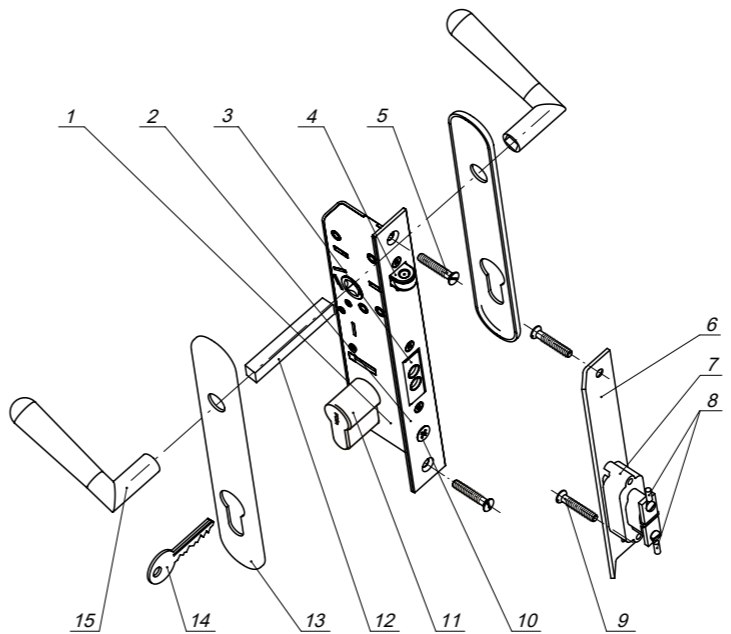


Рис. 1. Устройство замка

1. Замок;
2. Лицевая планка;
3. Засов;
4. Ролик блокиратора;
5. Винт крепления замка;
6. Запорная планка;
7. Контактная группа;
8. Клеммы;
9. Винт крепления запорной планки;
10. Крепежный винт механизма секретности<sup>2</sup>;
11. Механизм секретности<sup>2</sup>;
12. Стержень ручки<sup>2</sup>;
13. Декоративная накладка<sup>2</sup>;
14. Ключ<sup>2</sup>;
15. Фалевая ручка<sup>2</sup>.

<sup>2</sup> Не входит в стандартный комплект поставки

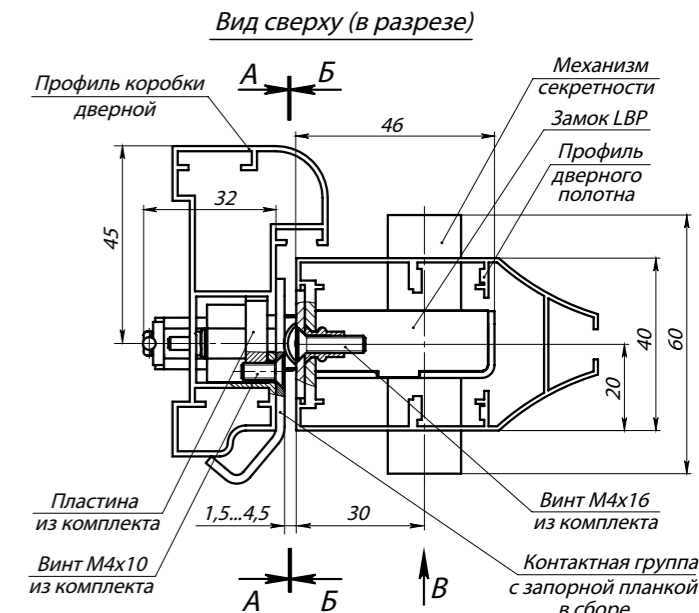


Рис. 2. Замок с контактной группой PERCo-BP1 в сборе (виды А, Б и В изображены на установочных шаблонах)

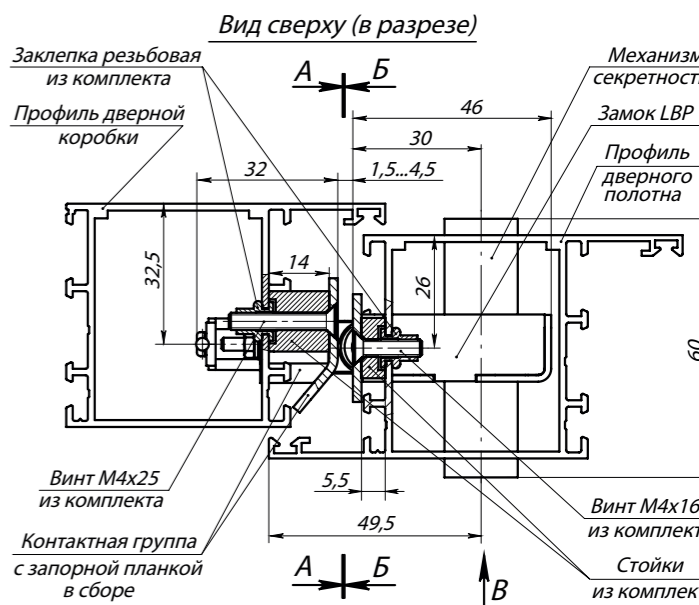


Рис. 3. Замок с контактной группой PERCo-BP2 в сборе (виды А, Б и В изображены на установочных шаблонах)

## 4. МОНТАЖ

### 4.1 Особенности монтажа

Монтаж замка должен производиться только квалифицированными специалистами, ознакомленными с настоящим руководством.

### 4.2 Инструменты и оборудование, необходимые для монтажа

При монтаже рекомендуется использовать следующие инструменты:

- заклепочник;
- клещи для обжима контактов;
- отвертка с крестообразным шлицем;
- проволока длиной 1,5 м (для протягивания кабелей).

Допускается применение других инструментов, не снижающих требуемое качество монтажных работ.

Таблица 1. Используемые кабели

Назначение	Макс. длина	Тип кабеля	Пример кабеля
1. Кабель управления к контроллеру СКУД	30 м	Двужильный кабель с сечением проводов не менее 0,75 мм <sup>2</sup>	ШВВП 2×0,75 двухцветный
2. Кабель магнитного датчика (геркона)	30 м	Двужильный кабель с сечением проводов не менее 0,2 мм <sup>2</sup>	RAMCRO SS22AF-T 2×0,22 или CQR-2

### 4.3 Порядок монтажа

#### Внимание!

Для установки замка и запорной планки используйте соответствующие шаблоны из комплекта поставки. При разделке отверстий и установочного паза необходимо обеспечить точность, указанную на шаблонах.

Номера позиций даны в соответствии с рис. 1. Используемые при монтаже типы кабелей указаны в табл. 1.

При монтаже замка придерживайтесь следующей последовательности действий:

1. Распакуйте замок и контактную группу в сборе, проверьте комплект поставки согласно разделу 3.
2. При помощи заклепочника установите резьбовые заклепки в заранее подготовленные отверстия в профиле дверного полотна.
3. Для замка с запорной планкой PERCo-BP1. Установите замок (1) в заранее подготовленный паз в профиле дверного полотна и закрепите его двумя винтами M4x16 (5) из комплекта поставки (см. рис. 2).
4. Для замка с запорной планкой PERCo-BP2. Установите замок (1) в заранее подготовленный паз в профиле дверного полотна. Подложите под точки крепления замка стойки из комплекта поставки, после чего закрепите замок винтами M4x16 (5) (см. рис. 3).

#### Примечание:

Если стойки из комплекта поставки не подходят для используемого типа алюминиевого профиля, то самостоятельно подберите стойки с необходимой высотой.

5. Установите механизм секретности (11) и зафиксируйте его винтом (10) через отверстие в лицевой планке замка (длина винта 35 - 45 мм).
6. Установите декоративные накладки (13) и ручки (15) в соответствии с рекомендациями изготовителя. После установки ручки должны легко поворачиваться.
7. Подведите кабель управления от контроллера СКУД к месту установки запорной планки с контактной группой в профиле дверной коробки. Используйте тип кабеля №1. Способ прокладки кабеля определяется установщиком замка по месту.
8. Для запорной планки PERCo-BP1. В профиль дверной коробки установите пластину из комплекта поставки и зафиксируйте ее винтом M4x10 (см. рис. 2). Установите вторую пластину аналогичным образом.
9. Соедините кабель управления с клеммами (8), установленными на контактной группе. Для этого обожмите концы кабеля в зажимы клемм.

#### Внимание!

При установке запорной планки необходимо обеспечить зазор между лицевой планкой замка и запорной планкой 3±1,5 мм.

10. Для запорной планки PERCo-BP1. Установите запорную планку (6) в сборе с контактной группой (7) в заранее подготовленный паз в профиле дверной коробки. Закрепите запорную планку двумя винтами M4x10 (9) из комплекта поставки.
11. Для запорной планки PERCo-BP2. Установите запорную планку (6) в сборе с контактной группой (7) в заранее подготовленный паз в профиле дверной коробки. Подложите под точки крепления запорной планки стойки из комплекта, после чего закрепите ее на профиле дверной коробки двумя винтами M4x25 (9).

#### Примечание:

Если стойки из комплекта поставки не подходят для используемого типа алюминиевого профиля, то самостоятельно подберите стойки с необходимой высотой.

12. При необходимости произведите установку датчика двери (геркона). Используйте тип кабеля №2. Датчик должен быть установлен таким образом, чтобы замыкание контакта происходило при закрытой двери.

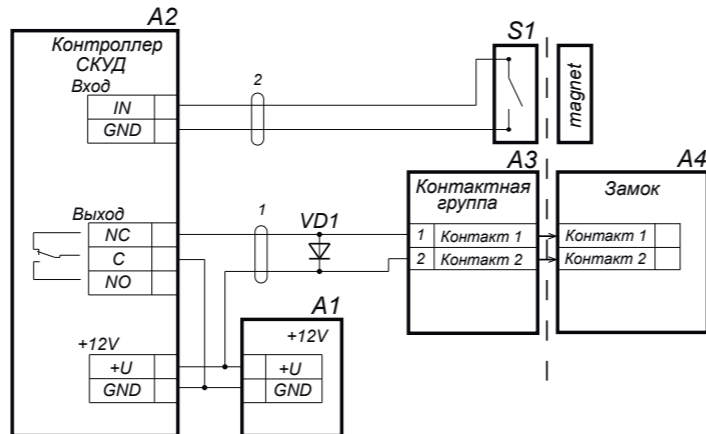
#### Внимание!

При использовании замка в качестве исполнительного устройства в составе СКУД рекомендуется для защиты устройства, подающего управляющие сигналы, установить на клеммы контактной группы замка двунаправленный супрессор BZW06-15B или P6KE16CA или стабилитрон иной марки с аналогичными характеристиками (см.рис. 4).

13. Подключите контактную группу замка и датчик двери (геркон) к контроллеру СКУД согласно схеме, приведенной на рис. 4.
14. Проверьте работу замка:

- При открытой двери утопите ролик блокиратора (4) в корпус замка. Из корпуса выдвинется засов (3). Удерживая ролик блокиратора в утопленном положении, поверните до упора ручку замка. При этом засов вернется в исходное положение внутрь корпуса замка. Продолжая удерживать блокиратор в утопленном положении, отпустите ручку замка. Засов выдвинется из корпуса замка. Отпустите ролик блокиратора. Засов вернется в исходное положение в корпус замка.
- Закройте дверь. Подайте на замок напряжение +12 В, замок автоматически заблокирует дверь, не позволяя открыть ее нажатием на фалевую ручку.
- Для проверки механического отпирания замка вставьте ключ (14) в механизм секретности и поверните его до упора в сторону засова. Удерживая ключ, откройте дверь, нажав на фалевую ручку.
- Повторите проверку несколько раз.

При необходимости демонтаж замка производите в обратной последовательности.



Обозн.	Название	Примечание
1	Кабель управления к контроллеру СКУД	
2	Кабель магнитного датчика двери (геркона)	
A1	Блок питания стабилизированный	12 В, 0,5 А
A2	Контроллер управления замком	
A3	Контактная группа	
A4	Замок	
S1	Магнитный датчик двери (геркон)	
VD1	Супрессор	15-18 В(BZW06-15B, P6KE16CA)

Рис. 4. Схема подключения замка

### 5. ЭКСПЛУАТАЦИЯ

#### Запрещается!

- Эксплуатировать замок при напряжении источника питания, не соответствующем указанному в его технических характеристиках.
- Эксплуатировать замок в условиях, не соответствующих требованиям условий эксплуатации.
- Эксплуатировать замок в агрессивных средах с содержанием в атмосфере кислот, щелочей, масел и т. п.

Замок является нормально открытым устройством, то есть в нормальном состоянии (при отсутствии напряжения) при закрытой двери замок разблокирован.

При открытии двери из корпуса замка автоматически выдвигается ролик блокиратора. При закрытии двери ролик блокиратора утапливается в корпус замка, и автоматически выдвигается засов. Происходит запираение двери.

Запирание замка производится подачей и удерживанием напряжения +12В на клеммах контактной группы замка (потенциальный режим работы контроллера СКУД). При запертом замке блокируется возможность поворота фалевой ручки.

Отпирание замка производится одним из следующих способов:

- Поворотом ключа в механизме секретности. Ключ необходимо повернуть до упора и удерживать в таком положении до момента открытия двери.
- Снятием напряжения с контактной группы замка.

После отпирания замка открытие двери осуществляется поворотом ручки (примерно на 20°). При повороте ручки засов задвигается внутрь корпуса и появляется возможность открыть дверь. Отслеживание открытия двери осуществляется по состоянию датчика двери (геркона) или по состоянию контактной группы замка (разрыву цепи замка).

### 6. ГАРАНТИЙНЫЕ ОБЯЗАТЕЛЬСТВА

Предприятие-изготовитель гарантирует соответствие замка врезного электромеханического PERCo-LBP85.2 для дверей из алюминиевого профиля требованиям безопасности, электромагнитной совместимости при соблюдении потребителем правил хранения, монтажа и эксплуатации, изложенных в настоящем руководстве по эксплуатации.

Гарантийный срок эксплуатации замка составляет **5 (пять) лет** со дня продажи. При отсутствии даты продажи и штампа организации продавца в гарантийном талоне гарантийный срок исчисляется со дня изготовления.

В течение гарантийного срока предприятие-изготовитель производит бесплатный ремонт замка.

Гарантия не распространяется на замки, имеющие повреждения корпуса или подвергшиеся разборке потребителем.

Расходы по транспортировке к месту ремонта и обратно несет потребитель.

При покупке замка требуйте отметку даты его продажи в гарантийном талоне и проверяйте комплектность замка согласно данному руководству. В случае возникновения каких-либо вопросов, связанных с монтажом или эксплуатацией замка, обращайтесь в службу поддержки компании PERCo.

### Сервисные центры

Москва, МО «АБИС», г. Долгопрудный, ул. Речная, д.24/54  
Тел.: +7 (495) 778-36-51, +7 (916) 900-89-28  
E-mail: 7783651@bk.ru, www.abies.pro

Москва, «АБСОЛЮТ СБ», ул. Твардовского 8, к.3  
Тел.: +7 (495) 178-02-76, +7 (901) 424-39-69  
E-mail: info@tumiketzakaz.ru, www.absolut-td.ru

Москва, «АСБ СОТОПС», ул. Краснобогатая, 2, стр. 72  
Тел.: +7 (495) 514-35-84  
E-mail: nadacka@sotops.ru, www.sotops.ru

Москва, «Безопасность», ш. Щелковское, д. 97, пом. 1/1  
Тел.: +7 (495) 150-10-71  
E-mail: sales@podkontrollem.ru, www.podkontrollem.ru

Москва, «Аспект безопасности», Слободской пер. 6, стр.10  
Тел.: +7 (495) 585-05-92, +7 (495) 544-16-96,  
E-mail: asecc@asecc.ru, www.asecc.ru

Москва, МО «Глобал», г. Люберцы, ул. Камова, д. 5, к. 2, пом. 48Н  
Тел.: +7 (495) 755-81-36, +7 (499) 755-51-32  
E-mail: info@global-id.ru, www.global-id.ru

Москва, «Глобал-Техмаркет СБ», Ленинский пр-т, 2а, оф. 741  
Тел.: +7 (499) 755-81-36, +7 (499) 755-51-32  
E-mail: mail@global-techmarket.ru, www.global-techmarket.ru

Москва, «Инжиниринг Групп», ул. Марии Поливановой, д. 9  
Тел.: +7 (495) 661-28-48  
E-mail: perco@prof-sr.ru, www.prof-sr.ru

Москва, «СЕК-ГРУПП», Чернышевский пр-д, 3, стр.6  
Тел.: +7 (495) 230-57-15  
E-mail: skd@sec-group.ru, www.sec-group.ru

Санкт-Петербург, «Гарант», ул. Оптиков, д. 22А, пом. 1-Н, офис 36  
Тел.: +7 (812) 448-16-16, +7 (812) 600-20-60  
E-mail: 212garantgroup.com, www.garantgroup.com

Санкт-Петербург, «Эстек», Лиговский пр-т, 281, лит. А, оф.205  
Тел.: +7 (812) 336-05-06  
E-mail: info@estec.ru, www.estec.ru

Владивосток «Акустика», ул. Лазо, д.26  
Тел.: +7 (423) 220-97-07, +7 (423) 220-97-13  
E-mail: info@acustika.ru, www.acustika.ru

Воронеж «ИНТЕГРАТОР АСБ», ул. Текстильщиков, д. 85, пом. 17А  
Тел.: +7 (473) 300-29-94  
E-mail: info@intasb.ru, www.intasb.ru

Воронеж «Техноцит», ул. Свободы, д.31  
Тел.: +7 (473) 239-31-40  
E-mail: igp-b@yandex.ru, www.t-sch.ru/perco.html

Вологодск «СЕКЮР», Всеволоцкий пр-т, 99, офис 2-В  
Тел.: +7 (812) 244-74-91, +7 (981) 662-55-14  
E-mail: service@secor.ru, www.secor.ru

Екатеринбург «Активные технологии», ул. Большая, 25  
Тел.: +7 (343) 317-17-77  
E-mail: support@atehn.ru, www.atehn.ru

Екатеринбург «Пролайн Системы Безопасности», ул. Гагарина, д. 30А, офис 119, 109  
Тел.: +7 (343) 310-38-21, +7 (343) 379-20-24  
E-mail: service@proline-sb.ru, www.proline-servis.ru

Екатеринбург «ПрофСБ», ул. Софьи Ковалевской, д. 3, офис 503  
Тел.: +7 (343) 382-08-42  
E-mail: info@e-vs.ru, www.e-vs.ru

Екатеринбург «ТМК-Е», ул. Фрунзе, 35а, корп. Ш, оф.512  
Тел.: +7 (343) 202-65-00, +7 (343) 202-67-00  
E-mail: info@tmk-e.ru, www.tmk-e.ru

Иваново «ТРИДИ», ул. Жиделева, д. 21, пом. 12  
Тел.: +7 (800) 200-37-01  
E-mail: info@tridy.ru, www.tridy.ru

Иркутск ИЦ «СЭЙВ-МАСТЕР», мкр. Университетский, д.117  
Тел.: +7 (395) 231-46-52  
E-mail: info@save-master.ru, www.save-master.ru

Казань «АйКьюТек», ул. Баки Урманче, д. 11к1, офис 1101  
Тел.: +7 (843) 205-59-90  
E-mail: tmk-garant@mail.ru, www.iq-market.ru

Казань «Турникеты и Системы», ул. Муслина, 29, пом. 11  
Тел.: +7 (843) 517-87-77, +7 (843) 517-97-77  
E-mail: info@tis-company.ru, www.turникеты-казань.рф

Казань «ФОРЭКС», ул. Коммунаров, д. 2  
Тел.: +7 (843) 262-17-17  
E-mail: forexsb@mail.ru, www.forex-sb.ru

Калуга «ВВС», ул. Семеновская, 37  
Тел.: +7 (484) 275-03-45  
E-mail: office@vvs-kaluga.ru, www.vvs-kaluga.ru

Краснодар «Техника безопасности», 2-ой проезд Стасова, 32  
Тел.: +7 (861) 235-45-30, +7 (861) 233-98-66  
E-mail: info@t-save.ru, www.t-save.ru

Омск «Модус Трейд», пр. Карла Маркса, д. 4140  
Тел.: +7 (381) 237-09-90, +7 (381) 251-00-93  
E-mail: mail@modus-trade.ru, www.modus-trade.ru

Оренбург «СКС», ул. Хабаровская, д. 53  
Тел.: +7 (353) 258-95-55, +7 (353) 258-35-55  
E-mail: orenby@bk.ru, www.turникет-orenburg.рф

Пермь «Гардиан», ул. 25 Октября, д.72  
Тел.: +7 (342) 260-97-00  
E-mail: perco@grdn.ru, www.grdn.ru

Самара «Концепции безопасности», ул. Ерошевского, 3а  
Тел.: +7 (846) 334-19-30, +7 (846) 334-19-20  
E-mail: info@kb-sb.ru, www.kb-sb.ru

Тверь «Бастион», ул. Андрея Дементьева, д. 37  
Тел.: +7 (482) 245-20-08  
E-mail: help@bastion.tver.ru, www.bastion-tver.ru

Тюмень «ПИЛОТ», ул. Северная, 3/2  
Тел.: +7 (345) 252-08-20  
E-mail: tmperco@tmk-pilot.ru, www.tmk-pilot.ru

Уфа «СЕК-ГРУПП», ул. Травяная, 2, оф.1-02  
Тел.: +7 (347) 246-65-94  
E-mail: zakaz-ufa@sec-group.ru, www.sec-group.ru

Хабаровск «Хранитель», ул. Лейтенанта Олоова, д. 2, пом. 2/1  
Тел.: +7 (421) 221-70-82, +7 (421) 224-96-56  
E-mail: zakaz@hranteldv.ru, www.hranteldv.ru

Челябинск «УРАЛ-системы безопасности», ул. Каслинская, д. 30  
Тел.: +7 (351) 729-99-77  
E-mail: service@ural-sb.ru, www.ural-sb.ru

Минск «Прозвет», ул. 2-ая Шестая линия, д. 11, офис 12  
Тел.: +375 (17) 322-30-11  
E-mail: prosvet@securl.by, www.securl.by

Минск «Сфера Секюрити», ул. Машиностроителей, д. 29-117  
Тел.: +375 (17) 341-60-50, +375 (29) 341-50-50  
E-mail: info@securl.by, www.securl.by

Минск «Унибелус», ул. Нахимова, 10  
Тел.: +375 (17) 330-15-05  
E-mail: info@unibelus.com, www.unibelus.by

Минск «Монолит Систем Плюс», ул. Бурдейного, д. 22, пом. 211  
Тел.: +375 (17) 322-11-11, +375 (17) 322-44-44  
E-mail: info@monolitsys.by, www.monolitsys.by

Гомель «Миком Уно», ул. Гагарина, д. 59  
Тел.: +375 (23) 229-58-87  
E-mail: info@mikomuno.by, www.mikomuno.by

Астана «Hi-Tec Security Systems», ул. Камали Досемибекова, д. 8, оф. 212  
Тел.: +7 (721) 264-53-19, +7 (701) 910-36-76  
E-mail: info@htss.kz, www.htss.kz

Астана «INtANT-Astana», ул. Кравцова, д. 6/1  
Тел.: +7 (717) 227-85-85  
E-mail: astana\_support@intant.net, www.intant.kz

Астана «Logitex», ул. Т. Шевченко, д. 8, 2 этаж, офис 12  
Тел.: +7 (717) 251-22-11, +7 (705) 749 79 99  
E-mail: perco@logitex.kz, www.lgx.kz

Алматы «INtANT», ул. Байзакова, 60  
Тел.: +7 (727) 225-35-35, +7 (707) 20-95-31  
E-mail: info@intant.kz, www.intant.kz

Алматы «Logitex», ул. Розыбакиева, д. 289/3, н.п. 57 блок Б  
Тел.: +7 (727) 390 00 83, +7 (771) 800 00 29  
E-mail: perco@logitex.kz, www.lgx.kz

Алматы «РОНЕКС СЕКУРИТИ», пр. Назарбаева, д. 311, н.п. 79  
Тел.: +7 (727) 264-48-33, +7 (727) 264-48-54,  
E-mail: info@ronex.kz, www.ronex.kz

Караганда «Hi-Tec Security Systems», ул. Бейбитшилик, д. 8, оф. 209  
Тел.: +7 (843) 517-87-77, +7 (843) 517-97-77  
E-mail: service@htss.kz, www.htss.kz

## Замок врезной электромеханический для дверей из алюминиевого профиля

# PERCo-LBP85.2



Паспорт и руководство по эксплуатации

www.perco.ru



РОСС. RU.СП26.Н03588  
ТУ 4981-049-88226999-2014

### ГАРАНТИЙНЫЙ ТАЛОН



Замок дверной врезной электромеханический PERCo-LBP85.2

с запорной планкой

PERCo-BP1	
PERCo-BP2	

Серийный номер **6 5 2**

Дата выпуска «\_\_\_» \_\_\_\_\_ 20\_\_ года

Штамп ОТК

Дата продажи «\_\_\_» \_\_\_\_\_ 20\_\_ года

(подпись, штамп)  
-----  
Линия отреза

### Отрывной талон на гарантийный ремонт



Замок дверной врезной электромеханический PERCo-LBP85.2

с запорной планкой

PERCo-BP1	
PERCo-BP2	

Серийный номер **6 5 2**

Дата выпуска «\_\_\_» \_\_\_\_\_ 20\_\_ года

Штамп ОТК

Дата продажи «\_\_\_» \_\_\_\_\_ 20\_\_ года

(подпись, штамп)

locks@perco.ru - электромеханические замки  
system@perco.ru - системы контроля доступа  
turniket@perco.ru - турникеты и ограждения  
barrier@perco.ru - шлагбаумы, система паркинга

www.perco.ru

Call-центр: 8-800-333-52-53 (бесплатно)  
Тел.: (812) 247-04-57

Почтовый адрес:  
194021, Россия, Санкт-Петербург,  
Политехническая улица, дом 4, корпус 2

Техническая поддержка:  
Call-центр: 8-800-775-37-05 (бесплатно)  
Тел./факс: (812) 247-04-55