

СЧИТЫВАТЕЛЬ БЕСКОНТАКТНЫЙ PERCo-IR19

НАЗНАЧЕНИЕ

Считыватель бесконтактный PERCo-IR19 предназначен для считывания с карты доступа кода (идентификатора карты) и передачи его в контроллер исполнительного устройства.

Цвет корпуса контроллера указан буквой после названия модели: **PERCo-IR19D** – черный; **PERCo-IR19G** – светло-серый.

Изделие по устойчивости к воздействию климатических факторов соответствует условиям У1 по ГОСТ 15150-69 (для эксплуатации на открытом воздухе). Эксплуатация допускается при температуре окружающего воздуха от -30°C до +45°C и относительной влажности до 98% при +25°C.

Хранение считывателя допускается в закрытых помещениях при температуре окружающего воздуха от -40°C до +45°C и относительной влажности до 98% при +25°C.

После транспортирования и хранения при отрицательных температурах или при повышенной влажности воздуха перед началом монтажных работ изделие необходимо выдержать не менее 24 ч в климатических условиях, соответствующих условиям эксплуатации.

В связи с постоянным совершенствованием выпускаемой продукции предприятие-изготовитель оставляет за собой право вносить без предварительного уведомления изменения в конструкцию считывателя, не ухудшающие его технические характеристики.

Подробное описание изделия, руководство по эксплуатации



2 ОСНОВНЫЕ ХАРАКТЕРИСТИКИ

Напряжение постоянного тока	12±1,2 В ¹
Ток потребления	не более 150 мА
Потребляемая мощность	не более 1,8 Вт
Тип идентификаторов и карт доступа:	
..... HID, EMM, MIFARE ² , банковские с NFC, смартфон с NFC	
Частоты излучения	125 кГц / 13,56 МГц
Интерфейс связи	RS-485, Wiegand ³
Дальность считывания кода:	
UID с карт HID, EMM	от 4 до 7 см
UID с карт MIFARE	от 3,5 до 6 см
защищенных данных с карт MIFARE	от 2 до 6 см
со смартфонов с NFC	от 2 до 6 см
Удаленность считывателя от контроллера при использовании удлиняющего кабеля:	
с жилами диаметром 0,5 мм	50 м
максимальная	200 м ⁴
Средний срок службы	8 лет
Степень защиты оболочки	IP67 по EN 60529
Класс защиты	III по IEC 61140
Габаритные размеры	150×50×20 мм
Масса считывателя	не более 250 г

- ¹ С линейной стабилизацией напряжения и с амплитудой пульсаций на выходе не более 50 мВ.
- ² Поддерживаемые стандарты карт доступа MIFARE: Ultralight (48 byte), Ultralight EV1 (48 byte, 128 byte), Ultralight C (144 byte), ID (64 byte), Classic (1K, 4K), Plus (X, S, SE), DESFire Ev1.
- ³ Доступны Wiegand-26, Wiegand-34, Wiegand-42 и Wiegand-58.
- ⁴ Максимальная удаленность достигается увеличением диаметра жил используемого удлиняющего кабеля.

КОМПЛЕКТ ПСТАВКИ

Считыватель	1 шт.
Дюбели пластмассовые	4 шт.
Шурупы	4 шт.
Паспорт и руководство по эксплуатации	1 шт.

ОСОБЕННОСТИ РАБОТЫ СО СМАРТФОНАМИ С ФУНКЦИЕЙ NFC

В смартфоне с ОС "Android" (версия 5.0 и выше) в качестве кода доступа используется уникальный идентификатор, генерируемый приложением «PERCo.Доступ» случайным образом (вероятность совпадения идентификаторов ничтожно мала).

В смартфонах "Apple" (ОС "iOS") в качестве кода используется уникальный Token, привязанный к одной из банковских карт, эмулированных на смартфоне, (т.е. перед использованием в СКУД необходимо будет на смартфоне активировать именно эту банковскую карту), установка дополнительного приложения не требуется.

Для использования смартфона с функцией NFC в качестве идентификатора доступа необходимо:

- В программном обеспечении СКУД PERCo в разделах, касающихся настройки работы с картами MIFARE, включить функцию использования смартфона (по умолчанию на считывателях и в ПО PERCo – включена).
- При необходимости создать мастер-карту с данной конфигурацией и переконфигурировать ею все используемые в системе считыватели карт MIFARE.
- Занести идентификатор со смартфона в базу данных ПО PERCo-Web, PERCo-S-20 или PERCo-S-20 «Школа», как обычную карту доступа:
 - вручную, получив номер идентификатора в смартфоне через приложение «PERCo.Доступ» (только для смартфонов на ОС "Android");
 - автоматически при помощи считывателя через контроллер СКУД или с помощью контрольного считывателя PERCo-IR18 или IR15.9.

Далее смартфон можно использовать в качестве идентификатора при проходах через считыватели:

- Для большинства современных смартфонов с ОС "Android" после загрузки приложения «PERCo.Доступ» для использования его в качестве идентификатора достаточно разблокировать смартфон и поднести его к считывателю (в настройках телефона обязательно должен быть разрешен обмен данными по NFC).
- Для смартфонов "Apple" (ОС "iOS") достаточно приложить смартфон к считывателю, он автоматически должен перейти в режим оплаты "Apple Pay", и пройти аутентификацию "Face ID" или "Touch ID". Также возможно, что дополнительно еще придется выбрать из списка банковскую карту, привязанную к идентификатору в системе СКУД.

Примечание: идентификация по смартфону не влияет на безопасность персональных данных владельца и данных о банковских картах.

РАБОТА С КАРТАМИ MIFARE

По умолчанию считыватель для карт MIFARE сконфигурирован для работы с UID (без защиты от копирования) и со смартфонами с функцией NFC. Конфигурирование считывателя MIFARE для работы с дополнительной идентификационной информацией ID (с защитой от копирования) производится либо автоматически из ПО систем PERCo-Web или PERCo-S-20, либо мастер-картой, созданной при помощи PERCo-Web или PERCo-S-20 (зависит от типа контроллера PERCo, порядок конфигурации – см. в Руководствах пользователя ПО PERCo).

Примечание: При конфигурировании считывателя можно отключить возможность считывания кода форматов HID и EMM (по умолчанию включены).

Особенности работы с мастер-картами:

- Мастер-карты программируются с помощью контрольного считывателя, в качестве мастер-карт используются только MIFARE DESFire Ev1 (идут в комплекте контрольного считывателя).
- Каждая конфигурация считывателей имеет уровень, номер которого автоматически увеличивается на 1 при каждом ее изменении (на ПК хранится только текущий уровень конфигурации).
- При записи конфигурации считывателей на мастер-карту в нее записывается и текущий уровень конфигурации.
- Считыватель с заводскими установками воспримет как мастер-карту только первичную мастер-карту (с первым уровнем конфигурации).
- Считыватель с установленной пользователем конфигурацией воспримет как мастер-карту только ту мастер-карту, чей уровень выше текущего уровня конфигурации, т.о. после успешной конфигурации считывателя использованная мастер-карта больше не будет являться для него мастер-картой.
- Одной из степеней защиты мастер-карты является ее пароль. Рекомендации по паролям для мастер-карт приведены в руководстве по эксплуатации контрольного считывателя. При конфигурации считывателя первичной мастер-картой установленный на заводе-изготовителе пароль для мастер-карты изменяется на новый, заданный в ПО. При следующей конфигурации считыватель воспримет как мастер-карту только мастер-карту с этим паролем.

Примечание: как правило, новая конфигурация заносится одновременно во все используемые в системе изделия со считывателями MIFARE.

Алгоритм программирования с помощью мастер-карты:

- Запрограммируйте в ПО мастер-карту с помощью контрольного считывателя.
- Поднесите мастер-карту к считывателю. Если мастер-карта корректна для данного считывателя и уровень конфигурации ее выше, чем записанный в считывателе, то считыватель на 10 секунд перейдет в ожидание конфигурации (издается звуковой сигнал и индикатор попеременно мигает красным, желтым и зеленым цветом).

- Еще раз поднесите к считывателю эту же мастер-карту. При успешном считывании новой конфигурации индикатор считывателя на 1 секунду загорится зеленым цветом и издаст звуковой сигнал. При неуспешном повторном считывании считыватель через 10 секунд перейдет из ожидания конфигурации в предыдущее состояние.

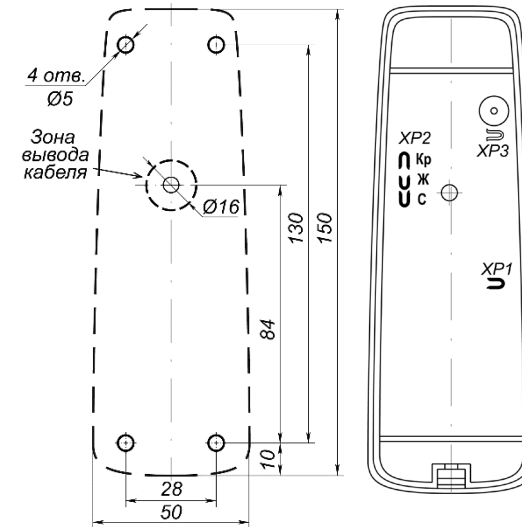
ВАРИАНТЫ ИНДИКАЦИИ СЧИТЫВАТЕЛЯ

Состояние	Световая индикация	Звук
Считывание идентификатора	желтая 0,2 сек	0,2 сек
Режим «Fire Alarm»	мигающая зеленая с частотой 1 Гц	нет
РКД "ОТКРЫТО"	постоянная зеленая	нет
РКД "КОНТРОЛЬ"	постоянная красная	нет
РКД "ОХРАНА"	красная «бегающая строка»	нет
РКД "ЗАКРЫТО"	мигающая красная с частотой 1 Гц	нет
Режим «ЗАНЯТО» или нет конфигурации контроллера ИУ	мигающая красная с частотой 3 Гц	нет
Проход (доступ) разрешён	зеленая «бегающая строка»	0,25 сек
Ожидание комиссионирования	синяя «бегающая строка»	нет
Ожидание верификации	синяя «бегающая строка»	нет
Проход (доступ) запрещён	мигающая красная с частотой 2 Гц	1 сек
Невзятие ИУ на охрану	постоянная красная – 1 сек	1 сек
Успешное комиссионирование	зеленая «бегающая строка» – 1 сек	0,25 сек
Успешная верификация	зеленая «бегающая строка» – 1 сек	0,25 сек

МОНТАЖ

Установка считывателя на металлическую поверхность снижает дальность считывания. Критическое значение это может иметь при использовании защищенных данных карт MIFARE (особенно это касается карт Ultralight C-144, DESFire Ev1 и MIFARE Plus с SL3). Установка считывателя на металлической поверхности не допускается.

Разметка отверстий и расположение перемычек:



При креплении считывателя необходимо обеспечить радиус изгиба кабеля у основания считывателя не менее 10 мм. Взаимное удаление считывателей друг от друга должно составлять не менее 30 см.

Нельзя устанавливать считыватель на расстоянии менее 1 м и прокладывать его кабель ближе 30 см от мониторов ПК, электрогенераторов, электродвигателей, тиристорных регуляторов света, реле и линий передач переменного тока, компьютерных и телефонных сигналов и т.д.

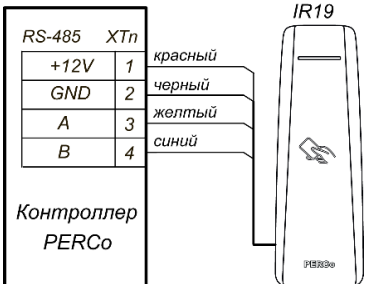
Порядок удлинения соединительного кабеля:

- Сигнальные линии А и В интерфейса RS-485 должны идти в одной витой паре (по симметричному каналу).
- Для интерфейса Wiegand использование витых пар не рекомендуется, при небольших дальностях (до 10 метров) допускается использование кабеля с витыми парами, при этом сигнальные линии D0 и D1 должны идти в разных витых парах (вторые провода данных пар д.б. присоединены к контакту GND).

ПОДКЛЮЧЕНИЕ К КОНТРОЛЛЕРУ

По интерфейсу RS-485

По умолчанию перемычка белого цвета XP3 не разрезана, в этом случае поддерживается подключение считывателя только к контроллерам производства PERCo по интерфейсу RS-485. При этом в Web-интерфейсе контроллера, к которому подключен считыватель, для него должен быть установлен тип интерфейса связи IR1x (RS-485).



К контроллеру SKUD PERCo одновременно может быть подключено до 8 считывателей с разными адресами (до 4-х считывателей для каждого направления прохода). Номер считывателя задается с помощью 3-х цветных перемычек XP2:

Разрезанные перемычки (по цвету провода)	Номер считывателя
ни одна не разрезана	1
красная	2
желтая	3
красная и желтая	4
синяя	5
красная и синяя	6
желтая и синяя	7
красная, желтая и синяя	8

Если устанавливаемый считыватель не является конечным устройством на линии связи RS-485, то на нем необходимо **отключить** концевой резистор, для чего перекусите перемычку XP1 черного цвета.

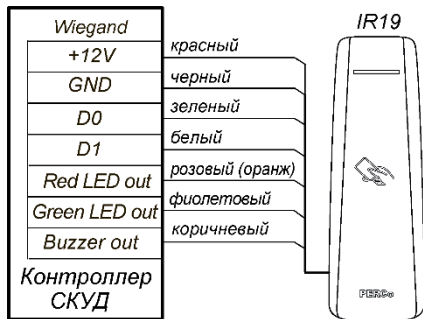
По интерфейсу Wiegand

Если перемычка белого цвета XP3 удалена (разрезана), то вывод данных считывателя осуществляется по интерфейсу Wiegand в соответствии с одним из поддерживаемых считывателем форматов данного интерфейса, задаваемых соответствующими перемычками.

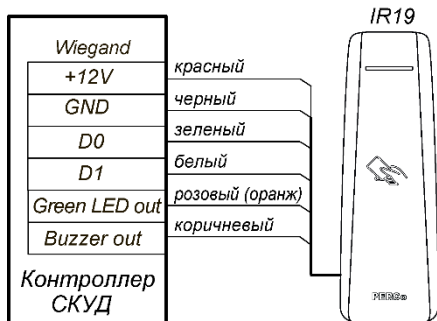
Для изменения формата выходных данных интерфейса Wiegand необходимо при монтаже считывателя перекусить кусачками соответствующие перемычки-проводом XP2, расположенные на тыльной стороне корпуса считывателя под металлическим основанием.

Внимание! Изменение формата выходных данных производится до подачи питающего напряжения.

Перемычка проводом синего цвета	Перемычка проводом желтого цвета	Формат выходных данных
целая	целая	Wiegand-26
разрезана	целая	Wiegand-34
целая	разрезана	Wiegand-42
разрезана	разрезана	Wiegand-58



Управление индикацией по двум линиям "double-line"



Управление индикацией по одной линии "single-line"

Считыватель может работать в одном из двух вариантов управления светодиодной индикацией: «double-line» – управление по двум линиям, и «single-line» – управление по одной линии. Для включения варианта управления «double-line» необходимо при монтаже считывателя перекусить кусачками перемычку-провод XP2 красного цвета. Для внешнего управления световой и звуковой индикацией считывателя необходимо на соответствующую линию управления (розовый и/или фиолетовый провод) подать сигнал низкого уровня.

Управляющие сигналы		Индикация считывателя	
Розовый провод	Фиолетовый провод	«single line»	«double line»
0	0	зеленый	желтый
0	HZ	зеленый	красный
HZ	0	красный	зеленый
HZ	HZ	красный	отсутствует

- 0 – провод соединен с минусом источника питания;
- HZ – высокое сопротивление на управляющей линии (провод не соединен с минусом источника питания).

Для внешнего включения звукового сигнализатора считывателя его коричневый провод соединяется с минусом источника питания.

ГАРАНТИЙНЫЕ ОБЯЗАТЕЛЬСТВА

Компания PERCo (Изготовитель) гарантирует соответствие считывателя бесконтактного PERCo-IR19 требованиям безопасности и электромагнитной совместимости при соблюдении Покупателем правил хранения, монтажа и эксплуатации, изложенных в Руководстве по эксплуатации.

Гарантийный срок эксплуатации изделия составляет **5 (пять) лет** с даты продажи. В случае отсутствия даты продажи в паспорте на изделие срок гарантии исчисляется от даты выпуска изделия, обозначенной в паспорте и на этикетке изделия.

Все претензии по количеству, комплектности и дефектам внешнего вида поставленного товара принимаются Изготовителем в письменной форме в срок не позднее 5 (пяти) рабочих дней с момента получения товара Покупателем. В случае несоблюдения вышеуказанного срока претензии к поставленному товару по перечисленным основаниям не принимаются.

Гарантия не распространяется:

- на изделия, узлы и блоки:
 - имеющие механические повреждения корпуса, приведшие к выходу из строя изделия;
 - имеющие следы постороннего вмешательства или ремонта лицами, не уполномоченными Изготовителем;
 - имеющие несанкционированные изготовителем изменения конструкции или комплектующих изделий;
 - имеющие повреждения, вызванные обстоятельствами непреодолимой силы (стихийные бедствия, вандализм, и т.п.) или, если неисправности произошли вследствие действия сторонних обстоятельств (скачков напряжения электропитания, электрических разрядов и т.д.);
- на случаи естественного износа деталей изделия,

В максимальной степени, допустимой действующим законодательством, PERCo не несет ответственности ни за какие прямые или косвенные убытки Покупателя, включая убытки от потери прибыли, упущенную выгоду, убытки от потери информации, убытки от простоя и т.п., связанные с использованием или невозможностью использования оборудования и программного обеспечения, в том числе из-за возможных ошибок или сбоев в работе программного обеспечения.

В течение гарантийного срока производится бесплатный ремонт изделия в мастерской Изготовителя или в сертифицированных сервисных центрах PERCo, перечень которых приведен на сайте компании. Предприятие-изготовитель оставляет за собой право отремонтировать неисправное изделие или заменить его на исправное. Срок ремонта определяется Изготовителем при сдаче оборудования в ремонт. Расходы по транспортировке изделия к месту ремонта и обратно несет Покупатель, если иное не оговорено в договоре на поставку изделия. Расходы по отправке потребителю из ремонта малогабаритных изделий массой не более 5 кг по России в пределах простого тарифа почты России несет Изготовитель.

В целях сокращения срока ремонта перед отправкой изделия в ремонт на предприятие-изготовитель Покупателю необходимо проинформировать специалиста Департамента Сервисного Обслуживания PERCo о проблеме, возникшей при эксплуатации изделия, и причинах его отправки в ремонт. При этом необходимо заполнить бланк рекламации и отправить его по электронной почте с сайта PERCo, или сообщить необходимые данные специалисту Департамента Сервисного Обслуживания PERCo для заполнения им бланка возврата. PERCo оставляет за собой право не принимать в ремонт изделия у Покупателей, не заполнивших бланк рекламации изделия.

Выезд и обслуживание изделий на месте установки не входит в гарантийные обязательства PERCo и осуществляется специалистами сервисных центров за отдельную плату.

Если в результате проведенной изготовителем экспертизы рекламационного изделия дефекты не обнаружатся, то Покупатель должен будет оплатить расходы изготовителя на экспертизу.

За исключением гарантий, указанных выше, PERCo не предоставляет никаких других гарантий относительно совместимости покупаемого изделия с программным обеспечением или изделиями производства других компаний или гарантий годности для конкретной цели, не предусмотренной эксплуатационной документацией на это изделие.

Гарантией не предусматриваются претензии относительно технических параметров изделий, если они соответствуют указанным предприятием-изготовителем. PERCo не гарантирует, что покупаемые Вами изделия отвечают Вашим требованиям и ожиданиям.

Наши товары относятся к технически сложным товарам, поэтому PERCo не принимает обратно исправное оборудование, если оно по каким-либо причинам не подошло Покупателю.

ГАРАНТИЙНЫЙ ТАЛОН



Считыватель бесконтактный PERCo-IR19

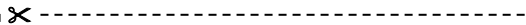
Серийный номер	3	6	9			
----------------	---	---	---	--	--	--

Дата выпуска _____ 20__ года

Штамп службы технического контроля:

Дата продажи « » _____ 20__ года

(подпись, штамп)



Линия отреза

ОТРЫВНОЙ ТАЛОН НА ГАРАНТИЙНЫЙ РЕМОНТ



Считыватель бесконтактный PERCo-IR19

Серийный номер	3	6	9			
----------------	---	---	---	--	--	--

Дата выпуска _____ 20__ года

Штамп службы технического контроля:

Дата продажи « » _____ 20__ года

(подпись, штамп)