



Ethernet

интерфейс
связи



замка



турникета



шлагбаума



считывателей



интерфейс связи



входа



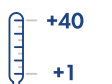
пользователей



событий



напряжение
питания



диапазон
температур



дополнительных
входов



дополнительных
выходов



интерфейс
связи

Назначение

Универсальный контроллер турникета/замка СТ/L14.1P, в зависимости от установленной при монтаже пользователем конфигурации, может управлять:

- двумя турникетами или калитками
- четырьмя замками с контролем прохода в одном или двух направлениях
- двумя шлагбаумами или автоматическими приводами ворот
- шлюзом из комбинации указанных устройств.

Совместимое оборудование

Связь с ПК пользователей и с другими контроллерами в системе осуществляется по интерфейсу Ethernet (IEEE 802.3)

К контроллеру СТ/L14.1P подключаются следующие устройства:

- до 8-ми считывателей PERCo различных типов по интерфейсу RS-485 или сторонних производителей по Wiegand через конвертеры интерфейса AC-02.2
- до 8-ми считывателей по интерфейсу OSDP
- до 8-ми замковых контроллеров второго уровня CL211.3 или CL211.9
- до 2-х блоков индикации с ИК-приемником PERCo-AI01 (возможность управления замком с помощью ИК-пульта)
- до 4-х картоприемников IC05
- до 2-х сканеров штрихкода по интерфейсу USB или до 8-ми сканеров через USB-хабы (USB-разветвители)
- устройство аварийной разблокировки (аварийного открытия прохода) Fire Alarm
- устройства, подающие сигналы на дополнительные входы (различные датчики, внешние верифицирующие устройства алкотестеры, контрольные веса и т.д.).

Функциональные возможности

- поддержка стека протоколов TCP/IP (ARP, IP, ICMP, TCP, UDP, DHCP)
- поддержка обновления программного обеспечения контроллера по Ethernet
- управление семью релейными выходами (могут быть выходами управления ИУ)
- управление тремя выходами типа ОК
- подключение двух ПДУ с тремя каналами управления и индикации
- контроль состояния до 15-ти дополнительных входов, управляемых выходами типа «сухой контакт»
- светодиодная индикация наличия питания, выведенная на корпус
- датчик вскрытия корпуса
- удаленное управление контроллером через Web-интерфейс

Контроллер СТ/L14.1P как элемент СКУД поддерживает режимы работы:

- Контроль – вход по предъявлению карты с правом доступа
- Открыто – свободный вход
- Закрыто – вход запрещен
- Охрана – вход запрещен, устанавливается при помощи карты с правом постановки на охрану (только для вариантов управления замками)

Контроллер СТ/L14.1P выпускается серийно и имеет сертификат соответствия требованиям технического регламента Таможенного союза (ЕАС).

Условия эксплуатации

Контроллер по устойчивости к воздействию климатических факторов соответствует условиям УХЛ 4 по ГОСТ 15150-69 (для эксплуатации в помещениях с искусственно регулируемыми климатическими условиями). Эксплуатация контроллера допускается при температуре окружающего воздуха от +1° С до +40° С и относительной влажности воздуха до 80% при 25° С.

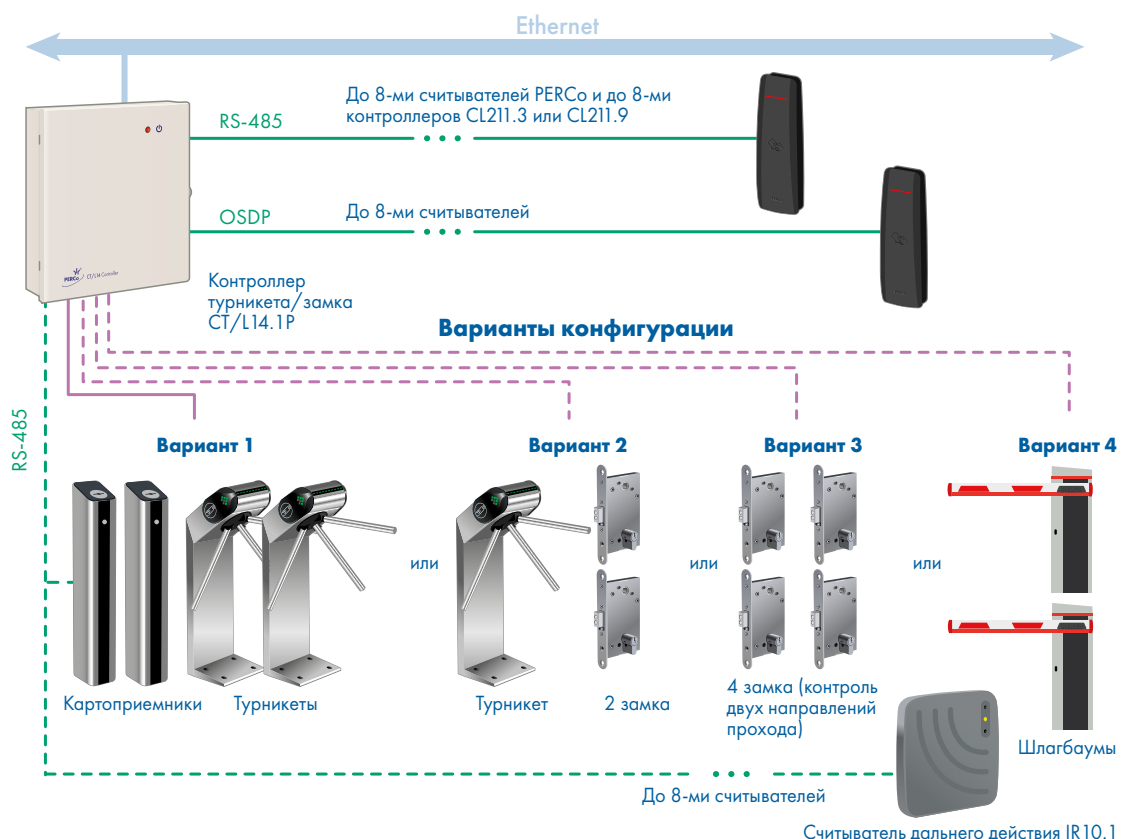
Комплект поставки

Контроллер СТ/L14.1P	1 шт
Джампер (перемычка)	9 шт
Супрессор	4 шт
Монтажный комплект	1 шт
Комплект документации	1 шт

Основные технические характеристики

Напряжение питания, постоянного тока	12±1,2 В
Ток потребления, не более	0,25 А
Потребляемая мощность, не более	3 Вт
Габаритные размеры (ДхШхВ)	208x235x45 мм
Число карт доступа (зависит от конфигурации)	до 50 000
Число событий журнала регистрации	до 150 000
Количество контролируемых ИУ (зависит от конфигурации)	до 4-х
Количество подключаемых считывателей	до 8-ми по RS-485 и до 8-ми по OSDP
Количество подключаемых замковых контроллеров второго уровня CL211.3, CL211.9 (по RS-485)	до 8-ми
Количество дополнительных входов	от 7-ми до 15-ти
Количество дополнительных релейных выходов	от 6-ти до 9-ти

Варианты подключения контроллера



Шаблоны конфигурации контроллера

№	Шаблон конфигурации
1	АТП (до двух шлагбаумов)
2	АТП и замки (один шлагбаум и два замка)
3	АТП и турникет (один шлагбаум и один турникет)
4	Замки (до 4-х)
5	Турникет и замки (один турникет и два замка)
6	Турникеты (до 2-х)
7	Шлюз из замков
8	Шлюз из роторного турникета
9	Шлюз из турникета и замка
10	Шлюз из турникетов

Шаблоны конфигурации доступны только в Web-интерфейсе.
При поставке установлен шаблон №6

Подключение

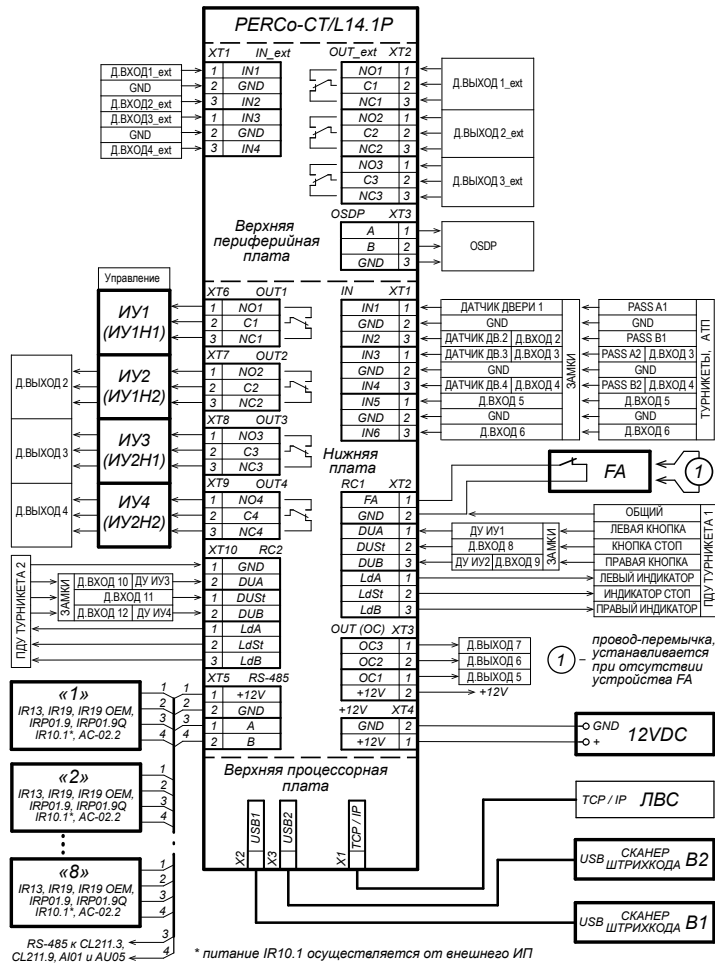
Описание контактов нижней платы контроллера по разъемам			
Разъем	Обозначения на плате	Наименование в Web-интерфейсе	Назначение
ХТ1 (IN)	IN1	Вход 1	«Вход от датчика двери 1» или «Вход для сигнала PASS A»
	GND	–	«Общий»
	IN2	Вход 2	«Вход от датчика двери 2» или «Вход для сигнала PASS B» или «Дополнительный вход 2»
	IN3	Вход 3	«Вход от датчика двери 3» или «Дополнительный вход 3»
	GND	–	«Общий»
	IN4	Вход 4	«Вход от датчика двери 4» или «Дополнительный вход 4»
	IN5	Вход 5	«Дополнительный вход 5»
	GND	–	«Общий»
	IN6	Вход 6	«Дополнительный вход 6»
ХТ2 (ПДУ)	FA	Вход 13	«Вход для устройства аварийной разблокировки (открытия прохода) Fire Alarm»
	GND	–	«Общий»
	DUA	Вход 7	«Вход управления ИУ1 офт ДУ» или «Вход управления направлением А от ПДУ» или «Дополнительный вход 7»
	DUS†	Вход 8	«Вход СТОП от ПДУ» или «Дополнительный вход 8»
	DUB	Вход 9	«Вход управления ИУ2 от ДУ» или «Вход управления направлением В от ПДУ» или «Дополнительный вход 9»
	LdA	Выход 8	«Выход для индикации направления А на ПДУ»
	LdS†	Выход 9	«Выход для индикации СТОП на ПДУ»
LdB	Выход 10	«Выход для индикации направления В на ПДУ»	
ХТ3 (OK)	OK3	Выход 7	«Дополнительный выход 7 (открытый коллектор)»
	OK2	Выход 6	«Дополнительный выход 6 (открытый коллектор)»
	OK1	Выход 5	«Дополнительный выход 5 (открытый коллектор)»
	+12V	–	«Выход питания +12 В для выходов OK1 и OK3»

XT4 (+12V)	+12V	–	«Вход питания контроллера +12 В от внешнего ИП»	
	GND	–		
XT5 (RS-485)	+12V	–	«Выход питания +12 В для считывателей»	
	GND	–		
	A	–	«Подключение линии А по RS-485»	
	B	–	«Подключение линии В по RS-485»	
XT6 (OUT1)	N01	Выход 1	нормально разомкнутый контакт	«Релейный выход управления ИУ1»
	C1		центральный контакт	
	NC1		нормально замкнутый контакт	
XT7 (OUT2)	N02	Выход 2	нормально разомкнутый контакт	«Релейный выход управления ИУ2» или «Дополнительный выход 2»
	C2		центральный контакт	
	NC2		нормально замкнутый контакт	
XT8 (OUT3)	N03	Выход 3	нормально разомкнутый контакт	«Релейный выход управления ИУ3» или «Дополнительный выход 3»
	C3		центральный контакт	
	NC3		нормально замкнутый контакт	
XT9 (OUT4)	N04	Выход 4	нормально разомкнутый контакт	«Релейный выход управления ИУ4» или «Дополнительный выход 4»
	C4		центральный контакт	
	NC4		нормально замкнутый контакт	
XT10 (ПДУ2)	GND		«Общий»	
	DUA	Вход 10	«Вход управления ИУ3 от ДУ» или «Вход управления направлением А от ПДУ2» или «Дополнительный вход 10»	
	DUSl	Вход 11	«Вход СТОП от ПДУ2» или «Дополнительный вход 11»	
	DUB	Вход 12	«Вход управления ИУ4 от ДУ» или «Вход управления направлением В от ПДУ2» или «Дополнительный вход 12»	
	LdA	Выход 11	«Выход для индикации направления А на ПДУ2»	
	LdSl	Выход 12	«Выход для индикации СТОП на ПДУ2»	
	LdB	Выход 13	«Выход для индикации направления В на ПДУ2»	

Описание контактов верхней периферийной платы по разъемам

Разъем	Обозначения на плате	Наименование в Web-интерфейсе	Назначение	
XT1 (IN_ext)	IN1	In1_ext	«Дополнительный вход In1_ext»	
	GND	–	«Общий»	
	IN2	In2_ext	«Дополнительный вход In2_ext»	
	IN3	In3_ext	«Дополнительный вход In3_ext»	
	GND	–	«Общий»	
	IN4	In4_ext	«Дополнительный вход In4_ext»	
XT2.1 (OUT_ext1)	NO1	NO1/C1/NC1_ext	нормально разомкнутый контакт	Дополнительный выход NO1/C1/NC1_ext (реле)»
	C1		центральный контакт	
	NC1		нормально замкнутый контакт	
XT2.2 (OUT_ext2)	NO2	NO2/C2/NC2_ext	нормально разомкнутый контакт	«Дополнительный выход NO2/C2/NC2_ext (реле)»
	C2		центральный контакт	
	NC2		нормально замкнутый контакт	
XT2.3 (OUT_ext3)	NO3	NO3/C3/NC3_ext	нормально разомкнутый контакт	«Дополнительный выход NO3/C3/NC3_ext (реле)»
	C3		центральный контакт	
	NC3		нормально замкнутый контакт	
XT3 (OSDP)	A	–	«Подключение линии А по OSDP»	
	B	–	«Подключение линии В по OSDP»	
	GND	–	«Общий»	

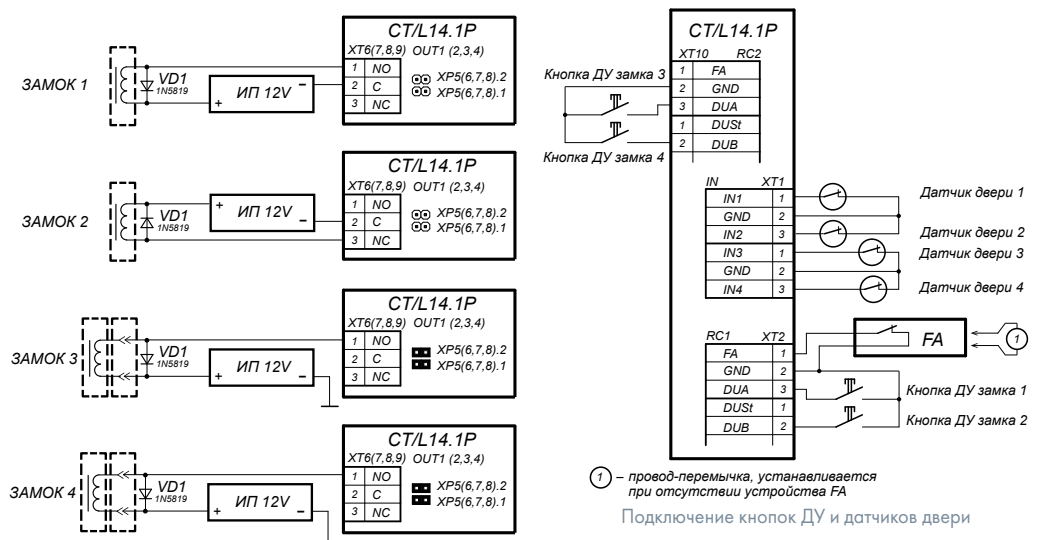
Схема подключений общая



Примечание:

При подаче управляющего сигнала на вход FA контроллер переводится в режим Fire Alarm. В этом режиме все подключенные к контроллеру ИУ разблокируются (открываются) для прохода в обоих направлениях. Другие команды управления при этом игнорируются.

Подключение замков



Примеры подключений:

ЗАМОК 1 - нормально закрытый электромеханический замок, открывающийся при подаче напряжения
 ЗАМОК 2 - нормально открытый электромеханический / электромагнитный замок, закрывающийся при подаче напряжения

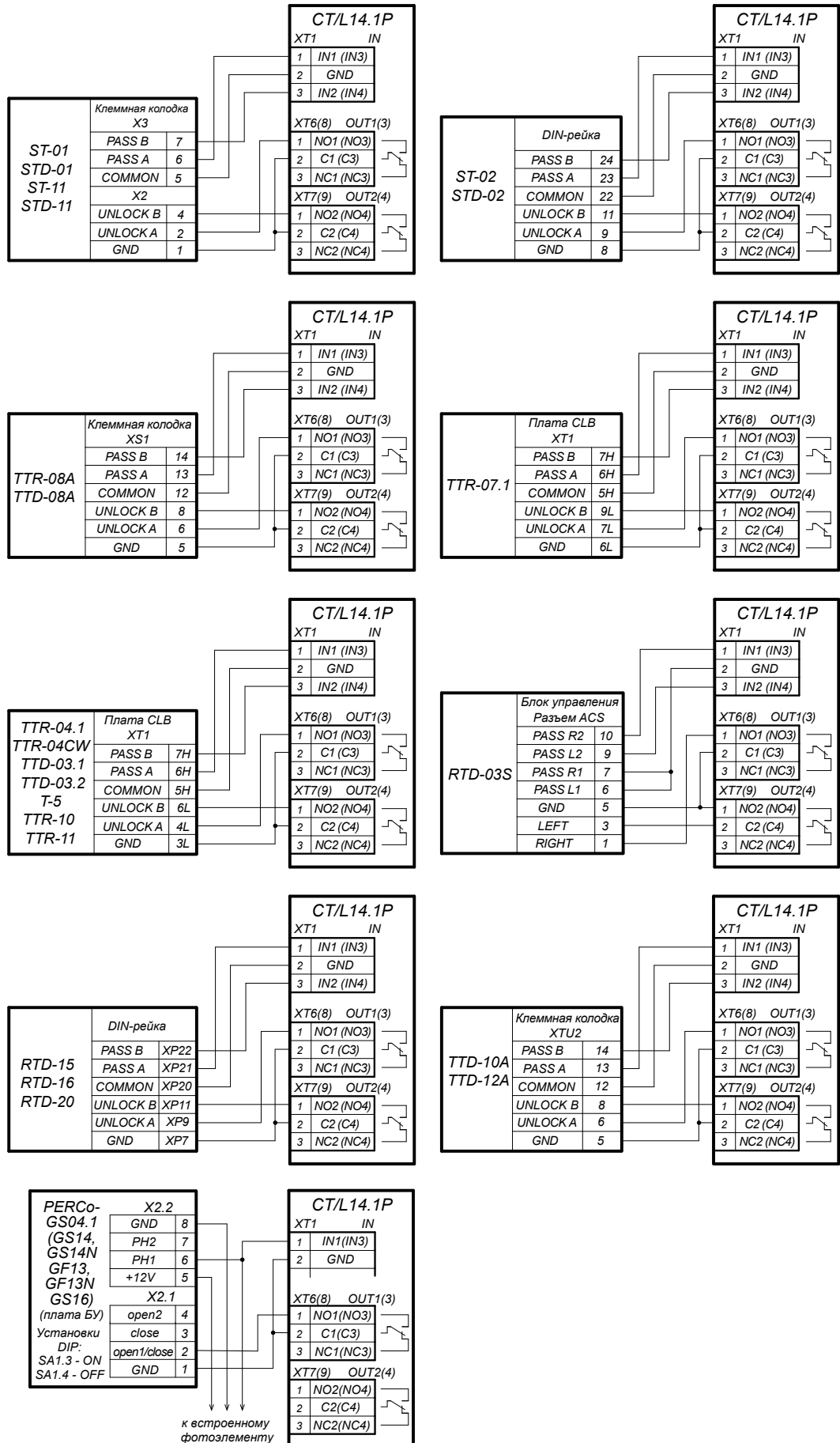
ЗАМОК 3 - нормально закрытый замок серий PERCo-LB (LBP), открывается при подаче напряжения
 ЗАМОК 4 - нормально открытый замок серий PERCo-LB (LBP), закрывается при подаче напряжения (т.е. параметр Нормальное состояние «Закрыто» выхода ИУ д.б. в значении «Запитан»)

⊙ - перемычка-джампер снята ⊠ - перемычка-джампер установлена

Схемы подключения к контроллеру различных типов замков

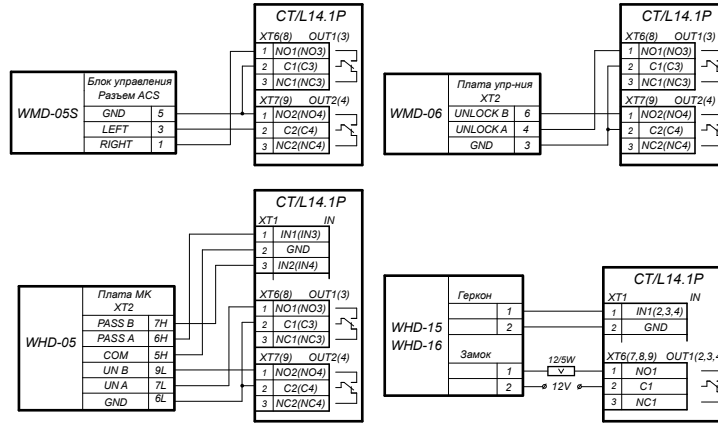
Примечание: VD1 - диод искрозащиты

Подключение турникетов



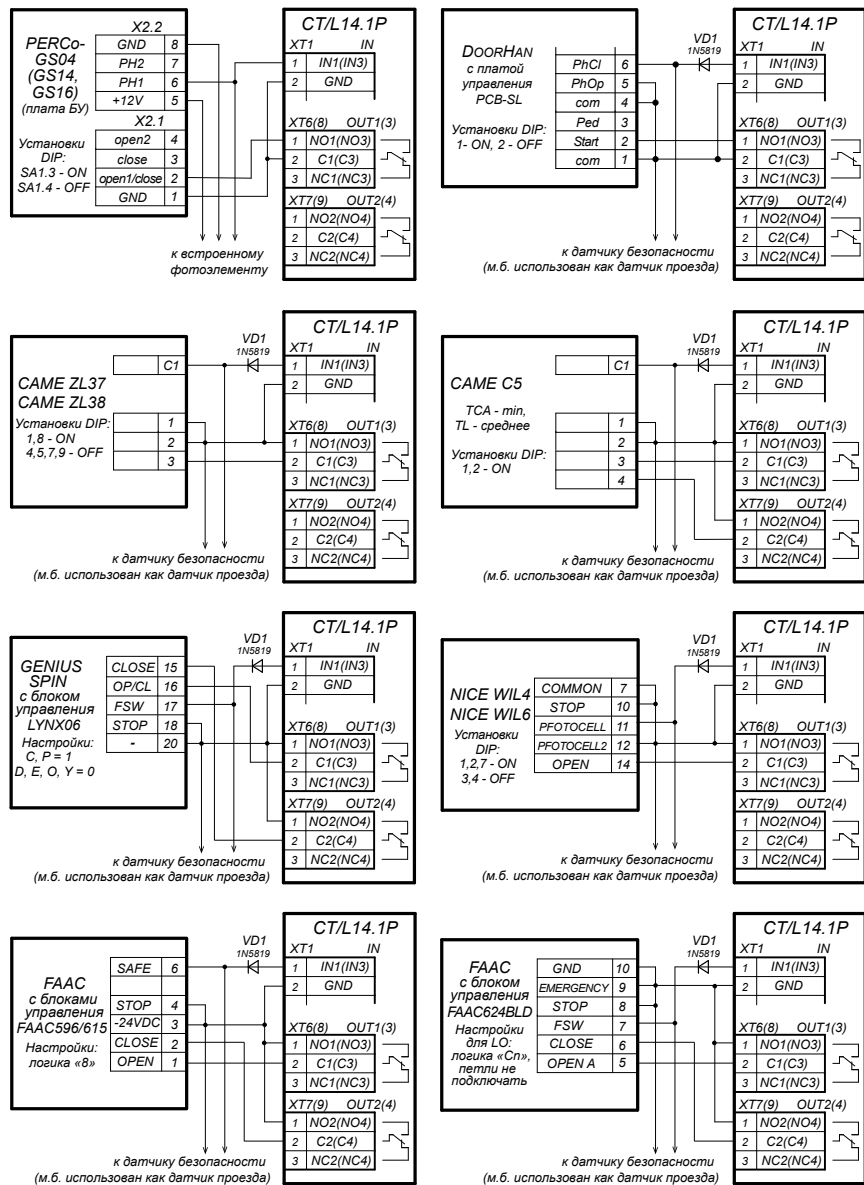
Схемы подключений турникетов и шлагбаумов

Подключение калиток



Схемы подключения к контроллеру калиток

Подключение ИУ АТП



Схемы подключения шлагбаумов к контроллеру АТП

Варианты управления ИУ АТП:

1. Управление ИУ АТП от контроллера, как правило, осуществляется от двух реле. При разрешении проезда активизируется и удерживается реле OUT1, подавая команду «Открыть». После проезда ТС (определяется по датчику проезда), либо по истечении времени ожидания прохода, реле OUT1 нормализуется, после чего активизируется реле OUT2 на 1 сек, подавая команду «Закрыть». Реле OUT2 также активизируется на 1 сек. после нажатия кнопки ДУ Закрыть.

2. При включенной в ИУ АТП функции Автоматического закрывания управление от контроллера осуществляется от одного реле. При разрешении проезда активизируется и удерживается реле OUT1, подавая команду «Открыть». После проезда ТС (определяется по датчику проезда), либо по истечении времени ожидания прохода реле OUT1 нормализуется, после чего шлагбаум автоматически закрывается (время ожидания для автозакрывания рекомендуется устанавливать минимально возможное). Реле OUT2 при этом не используется.

Примечания:

- Параметр ИУ Нормализация выхода ИУ должен быть установлен в режим После закрытия.
- При управлении от одного реле в блоке управления ИУ АТП должна быть включена функция Автоматическое закрывание, при этом время паузы для автоматического закрывания должно быть установлено на минимум
- Регулировка Т.С.А. (для CAME) и PAUSE TIME (для NICE).
- VD1 - диод искрозащиты.

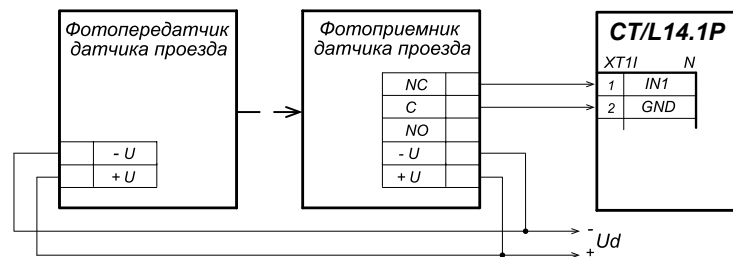
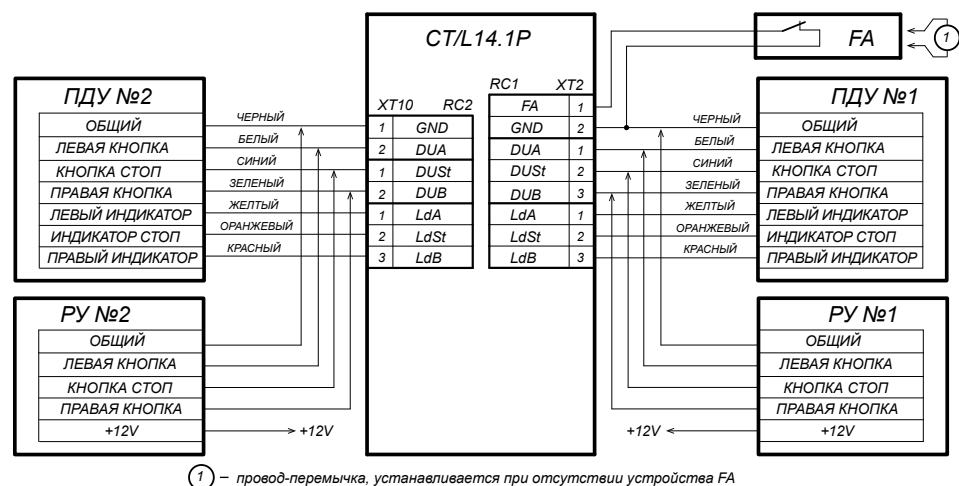


Схема подключения датчиков проезда

Примечания:

- При подключении нескольких датчиков их выходы включаются последовательно.
- Для моделей шлагбаумов CAME и GENIUS в качестве датчиков проезда используются ИК-датчики безопасности, штатно подключаемые к блоку управления ИУ АТП. В этом случае они параллельно подключаются к контроллеру АТП.
- Для моделей шлагбаумов NICE и FAAC общий принцип подключения ИК-датчика к контроллеру АТП показан на примерах схем подключений блока управления для соответствующей модели. Вместо диода VD1 может потребоваться другая развязывающая цепь.

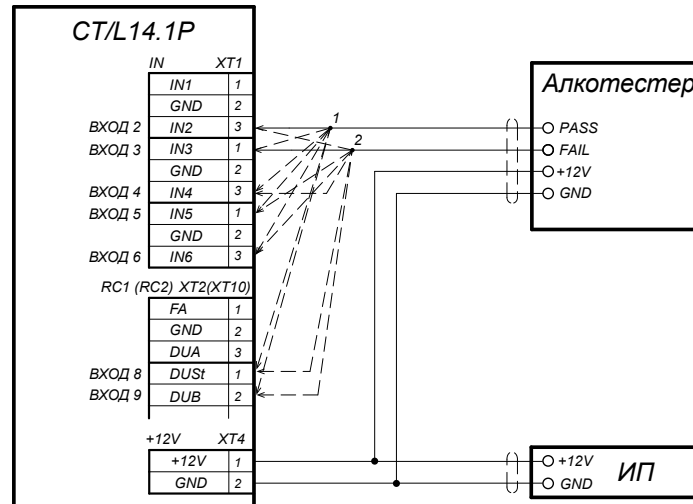
Подключение ПДУ



① – провод-перемычка, устанавливается при отсутствии устройства FA

Схема подключения ПДУ или устройства РУ для вариантов конфигурации «Контроллер для управления турникетом» и «Контроллер АТП»

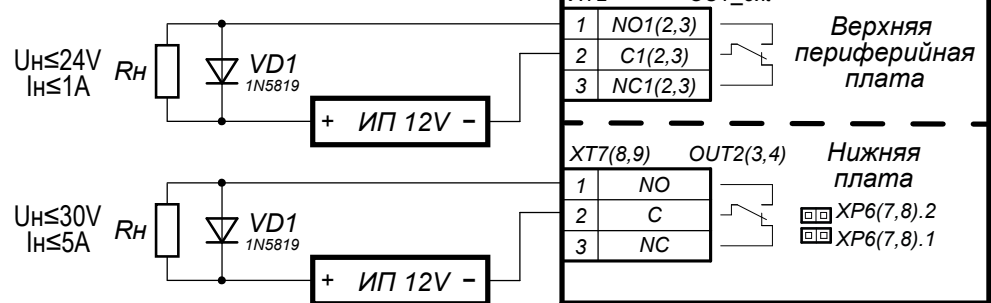
Подключение ВВУ



1, 2 - для подключения алкотестера используются два разных входа контроллера из любых свободных.

Подключение дополнительного оборудования

Дополнительное оборудование (на схеме - R_H) активизируется при подаче напряжения



Дополнительное оборудование (на схеме - R_H) активизируется при снятии напряжения

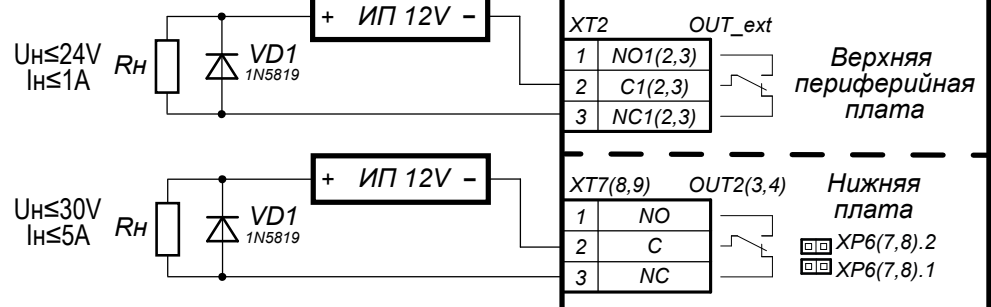


Схема подключений дополнительного оборудования к релейным выходам контроллера

Примечание:

VD1 - диод искрозащиты.

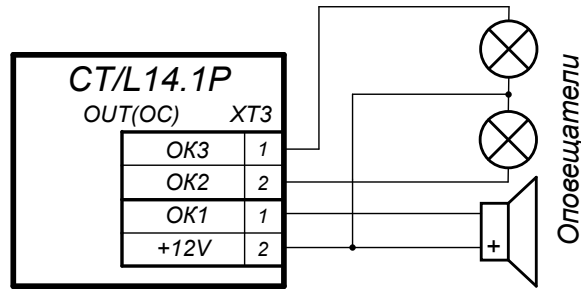
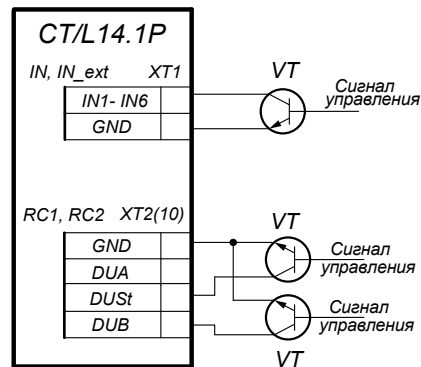
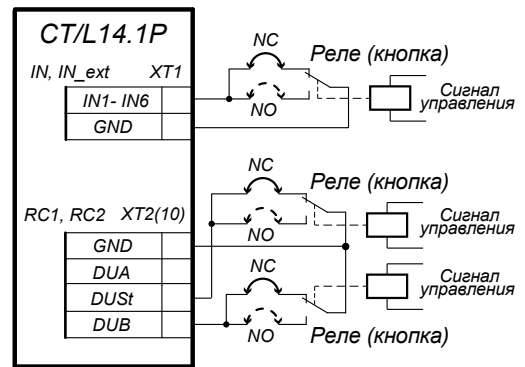


Схема подключений дополнительного оборудования к выходам контроллера типа «Открытый коллектор»

Управление от n-p-n транзистора (VT)



Управление от реле или кнопки



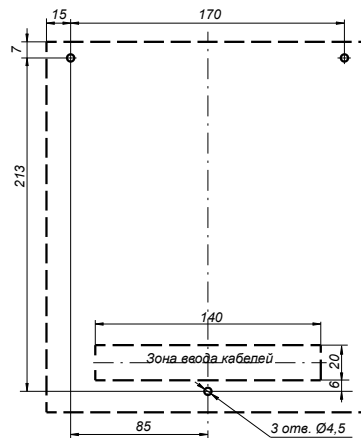
Варианты соединения:
 NC - если вход сконфигурирован как «нормально замкнут»
 NO - если вход сконфигурирован как «нормально разомкнут»

Схема подключений доп. оборудования к входам контроллера

Монтаж

Контроллер рекомендуется монтировать на расстоянии до турникета/замка не далее 30 метров.

Контроллер предназначен для монтажа на стену, крепится при помощи трех шурупов. На рисунке показана разметка отверстий для установки контроллера.



Разметка отверстий для установки контроллера СТ/L14.1P (штрих-пунктиром показаны размеры корпуса контроллера)

Гарантийный срок

Гарантийный срок эксплуатации изделия составляет 5 лет со дня продажи, если иное не оговорено в договоре на поставку изделия. В случае приобретения и монтажа оборудования у Авторизованных дилеров и Сервисных центров PERCo срок начала гарантии на оборудование PERCo может быть установлен с момента сдачи оборудования в эксплуатацию.

При отсутствии даты продажи и штампа в гарантийном талоне срок гарантии исчисляется от даты выпуска изделия, обозначенной в паспорте и на этикетке изделия.