

Назначение

Конвертер AC-02.2 предназначен для подключения к контроллеру PERCo CT/L14.2 до двух считывателей с выходами в формате Wiegand-26, -32, -34, -37, -40, -42, -48, -50, -56, -58, -64, -66.

Функциональные возможности

Конвертер осуществляет:

- прием данных в формате Wiegand-26, -32, -34, -37, -40, -42, -48, -50, -56, -58, -64, -66 от двух считывателей и передачу их по RS-485 в контроллер
- управление индикацией двух считывателей по командам по RS-485 от контроллера CT/L14.2

В случаях замены существующей СКУД со считывателями с выходным форматом Wiegand на PERCo применение конвертера AC-02.2 позволяет использовать уже установленные считыватели в составе систем PERCo.

Поскольку считыватели системы PERCo имеют один трехцветный индикатор, а считыватели с выходами в формате Wiegand, как правило, имеют один двухцветный индикатор, то индикация на них будет различаться. Для наиболее полного отображения всех возможных вариантов индикации рекомендуется устанавливать считыватели в режим управления индикацией по двум линиям – «double line».

Выпускаются две модификации конвертера:

AC-02.2 1-01	Без корпуса
AC-02.2 1-02	В корпусе

Условия эксплуатации

Конвертер по устойчивости к воздействию климатических факторов соответствует условиям УХЛ4 по ГОСТ 15150-69 (для эксплуатации в помещениях с искусственно регулируемым климатическими условиями). Условия эксплуатации – при температуре окружающего воздуха от +1° С до +40° С и относительной влажности воздуха до 80% при +25° С.

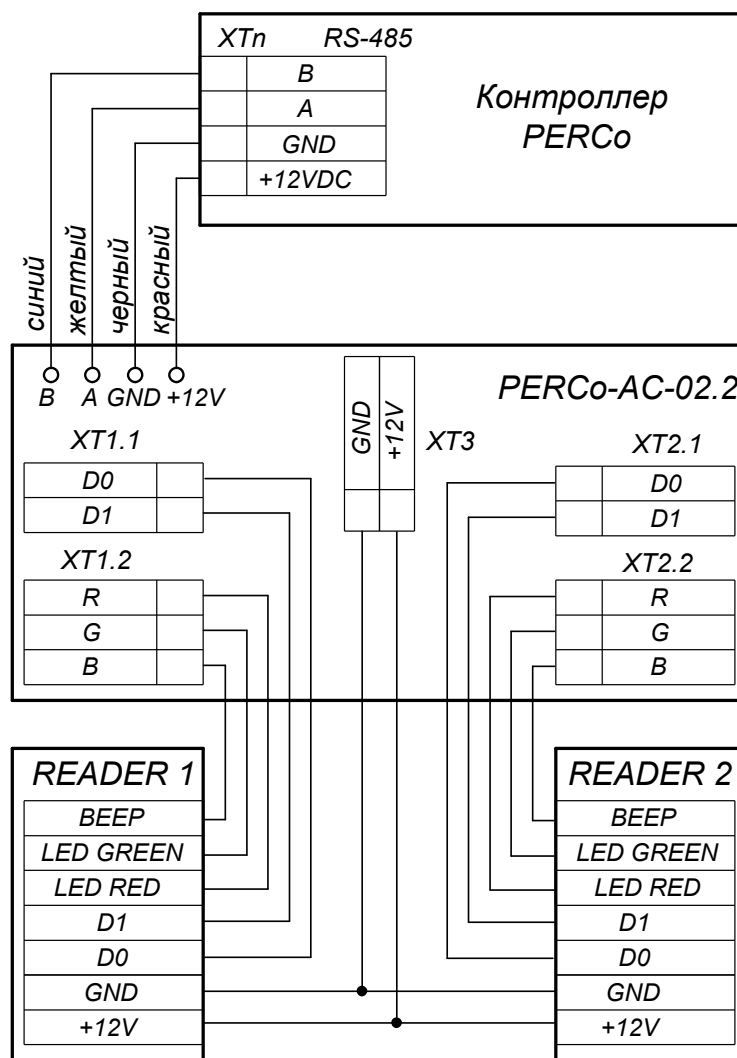
Комплект поставки

Конвертер AC-02.2	1 шт
Монтажный комплект (только для AC-02.2 1-02)	1 шт
Паспорт и руководство пользователя	1 экз

Основные технические характеристики

Напряжение питания постоянного тока	12±1,2 В	
Ток потребления, не более	20 мА	
Потребляемая мощность, не более	0,25 Вт	
Количество подключаемых считывателей	2	
Интерфейс считывающих устройств	Wiegand-26, -32, -34, -37, -40, -42, -48, -50, -56, -58, -64, -66	
Интерфейс подключения к контроллеру	RS-485	
Масса конвертера, не более	50 г	
Габаритные размеры (ДхШхВ)	Модификация «Без корпуса»	55х38х19 мм
	Модификация «В корпусе»	88х44х22 мм
Класс защиты от поражения электрическим током	III по ГОСТ Р МЭК335-1-94	

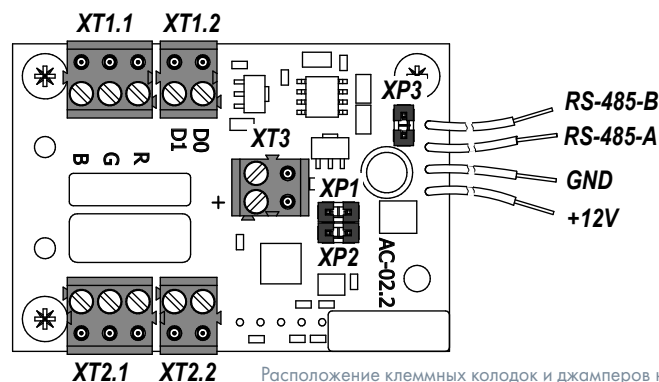
Подключение



Пример подключения считывателя

При подключении по данной схеме суммарный ток потребления считывателей должен быть не более 300 мА. В противном случае их провода питания должны быть подключены непосредственно к источнику питания контроллера.

Монтаж



Расположение клеммных колодок и джамперов на плате

Джампер XP1	Джампер XP2	Адрес считывателя, подключенного к XT1	Адрес считывателя, подключенного к XT2
+	+	1	2
-	+	3	4
+	-	5	6
-	-	7	8
Джампер XP3		Конвертер AC-02.2 в линии RS-485...	
+		... является конечным устройством	
-		... не является конечным устройством	

Гарантийный срок

Гарантийный срок эксплуатации изделия составляет 5 лет со дня продажи, если иное не оговорено в договоре на поставку изделия. В случае приобретения и монтажа оборудования у Авторизованных дилеров и Сервисных центров PERCo срок начала гарантии на оборудование PERCo может быть установлен с момента сдачи оборудования в эксплуатацию.

При отсутствии даты продажи и штампа в гарантийном талоне срок гарантии исчисляется от даты выпуска изделия, обозначенной в паспорте и на этикетке изделия.